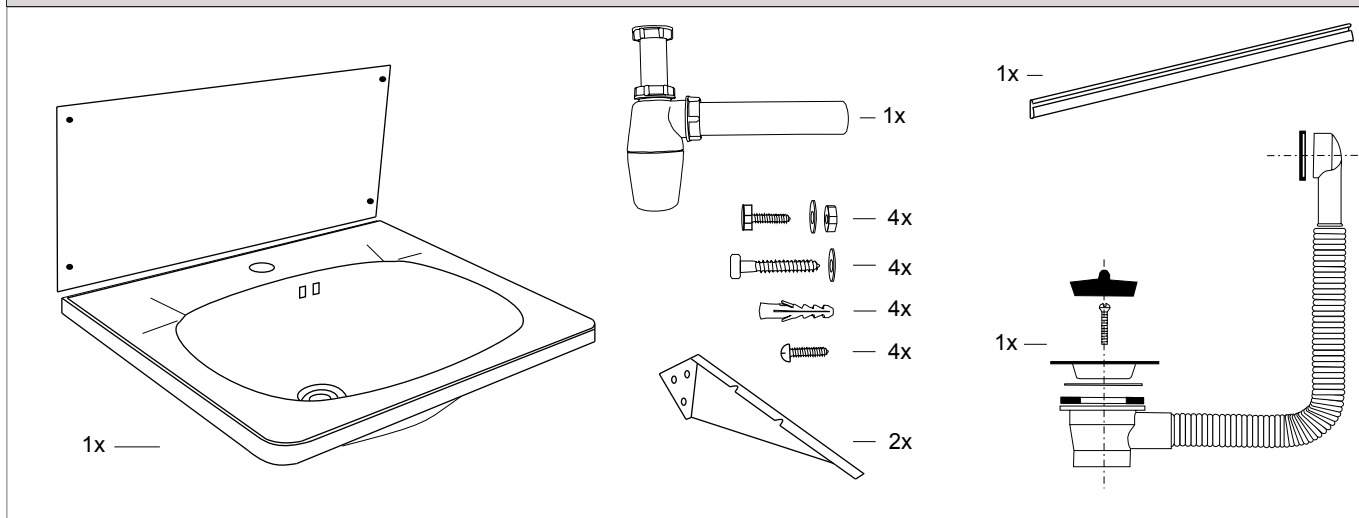




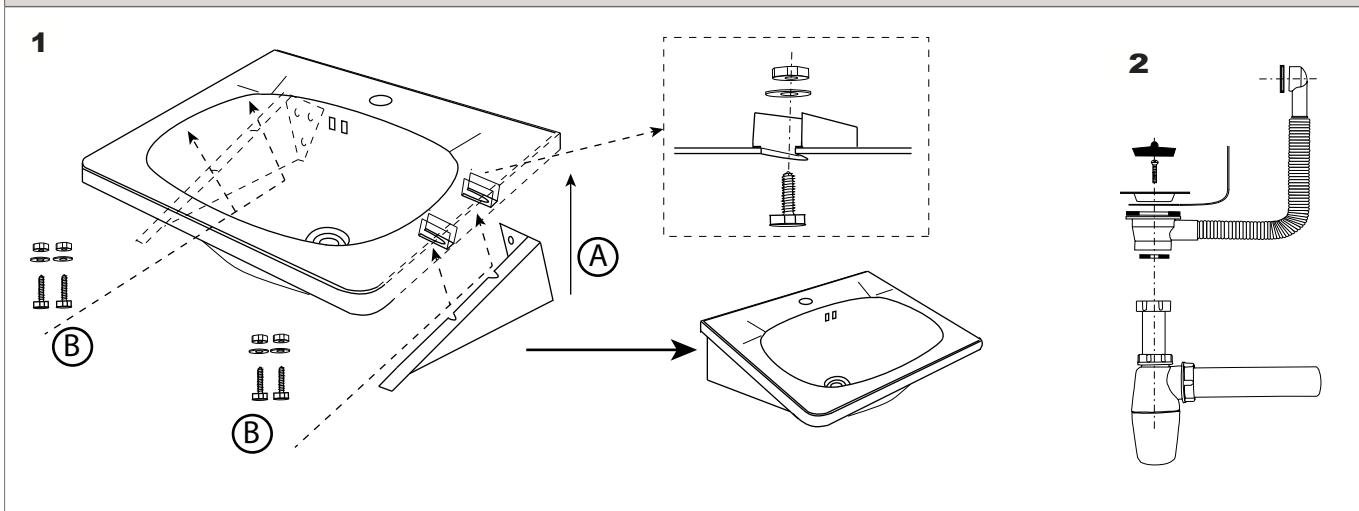
Montážní návod Montážny návod Mounting instructions Instrukcja montażu Инструкция по монтажу Montavimo instrukcija

Nerezové umyvadlo SLUN 02
 Nerezové umývadlo SLUN 02
 Stainless steel washbasin SLUN 02
 Umywalka ze stali SLUN 02
 Умывальник из нержавеющей стали SLUN 02
 Nerūdijančio plieno praustuvė SLUN 02

Specifikace dodávky - SLUN 02 Obj. č. 93020-2
 Špecifikácia dodávky - SLUN 02 Obj. č. 93020-2
 Supplied equipment - SLUN 02 Code Nr. 93020-2
 Specyfikacja dostawy - SLUN 02 nr wyr. 93020-2
 Спецификация поставки - SLUN 02 арт. № 93020-2
 Tiekimo specifikacija - SLUN 02 арт. № 93020-2

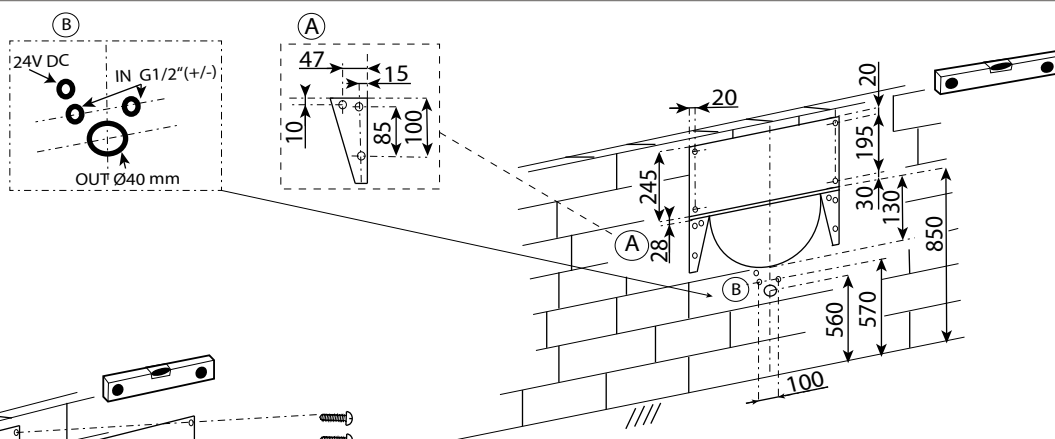


Instalace, Inštalácia, Instalacja, Installation, Схема включения и монтажа, Montavimo ir įjungimo schema

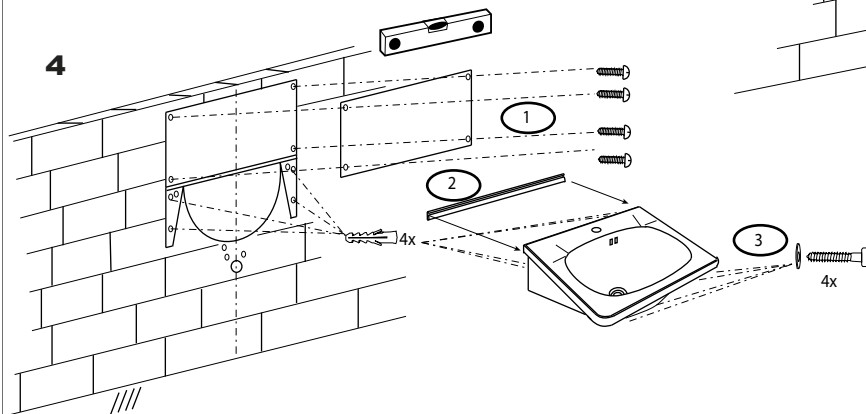


Instalace, Inštalácia, Instalacija, Installation, Схема включения и монтажа, Montavimo ir įjungimo schema

3



4



Service

CZ

Veškeré nerezové díly je možné čistit pouze vodou, mýdlem a měkkým hadrem. V žádném případě není možné použít agresivní a abrazivní čisticí prostředky. Doporučujeme použít k čištění výrobek SLA 37 z nabídky Sanela.
Po vybalení výrobku je nutné s obalem postupovat podle zákona o obalech.
Výrobce ujišťuje, že na výrobek je vydáno prohlášení o shodě v souladu se zákonem č. 22/1997 Sb.

Service

SK

Všetky nerezové diely je možné čistiť iba vodou, mydlom a jemnou handričkou, v žiadnom prípade nie je možné použiť agresívne a abrazívne čistiace prostriedky. Doporučujeme použiť k čisteniu výrobok SLA 37 z ponuky Sanela.
Po vybalení výrobku je potrebné s obalom postupovať podľa zákona o obaloch.
Výrobca garantuje, že na výrobok je vydávané prehlásenie o shode v súlade so zákonom č. 22/1997 Sb.

Service

GB

All stainless steel components should be cleaned only by water soap and soft rag. It is strictly forbidden to use aggressive and abrasive cleansers! We recommend to use for cleaning the product SLA 37 from SANELA assortment.
Producer assures that this product has declaration of conformity in accordance with the regulation 73/023/EEC and 89/336/EEC.

Service

D/A

Alle Edelstahlteile und Chromierenteile wird möglich nur mit Wasser, Seife und weichem Tuch putzen. Nicht aggressive und abradierende Putzmittel benutzen! Wir empfehlen für die Reinigung das Produkt SLA 37, welches im SANELA – Sortiment erhältlich ist.
Wir, SANELA spol. s r.o. erklären dass dieser Product ist in Übereinstimmung mit die nächste Norm: 73/023/EEC und 89/336/EEC.

Servis

PL

Wszystkie wyroby ze stali nierdzewnej można czyścić tylko wodą, mydłem i miękką szmatką. W żadnym przypadku nie można czyścić środkami chemicznymi. Zaleca się używanie środka czyszczącego o nazwie SLA 37 z oferty Saneli.
Po wypakowaniu urządzenia zaleca się postępować w opakowaniu według przepisu o opakowaniach.
Producent posiada na swoje wyroby deklaracje zgodności na podstawie przepisu c.22/1997 sb.

Сервис

RUS

Все нержавеющие части можно чистить только водой, мылом и мягкой тряпкой. Мы предлагаем использовать для очистки изделие SLA 37 из ассортимента а компании SANELA.
Ни в коем случае нельзя применять агрессивные и абразивные чистящие средства.

Servisas

LT

Valymui naudoti tik vandenį, muilą ir minkštą medžiagą. Mes siūlome gaminių valymui naudoti SLA 37 iš kompanijos SANELA asortimento.
Jokiu būdu negalima naudoti abrazyvių medžiagų turinčių priemonių.

Service

RO

Componentele cromate și din oțel inox se vor curăța numai cu detergenți normali, apă și săpun. Este interzisă folosirea substanțelor și materialelor abrazive. Pentru întreținerea produselor din oțel inox recomandăm soluția SLA 37.
Producătorul garantează că aceste produse au declarații de conformitate care respectă reglementările 73/023/EEC și 89/336/EEC.

Szerviz

H

A rozsdamentes acél felületek tisztítása szappanos vízbe mártott ruhaanyaggal történjen.
Szigorúan tilos agresszív vagy dörzsölő anyagok használata!
Jelen termék gyártója, a Sanela spol. s.r.o. kijelenti, hogy a termék megfelel a 73/023/EEC 89/336/EEC rendelkezéseinek.