



Piezo nerezová nástěnná baterie se speciálním antivandalovým krytem a nerezovým ramínkem
Wall-mounted Tap for Cold or Premixed Water with a Vandal-proof Cover
Стенной смеситель для подачи холодной и теплой воды с antivandalной крышкой

Montážní návod, Montážny návod, Mounting instructions, Montageanleitung, Instrukcja montażu,
Инструкция по монтажу, Montavimo instrukcija, Instrucțiuni de montaj, Felszerelési útmutatás

STANDARDNÍ funkce, Funkcia, Function, Funktion, Funkcja, СТАНДАРТНАЯ программа, STANDARTINÉ programa, Funcționare în regim STANDARD, Standard működés



1. 2. 3. 4.

START STOP STOP

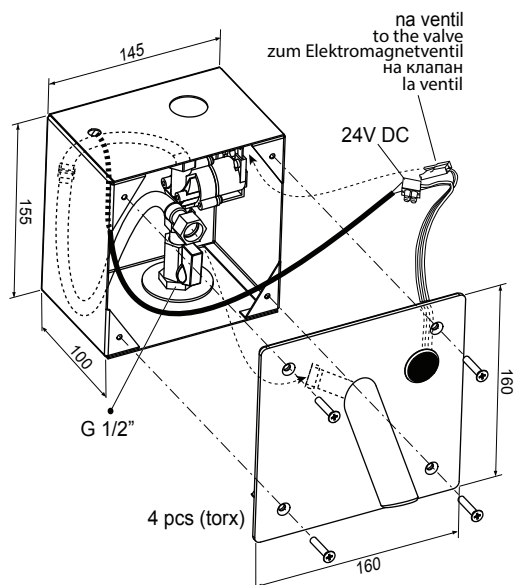
AUTOMATIC 7s
AUTOMATIK 7s
AUTOMATIC 7s
АВТОМАТИЧЕСКИ 7s

AUTOMATIC 7 s - servis 4 s - 60 s (SLD 04)

STISKNI
STLAČ
PRESS
DRÜCKEN
НАЖМИ

Specifikace dodávky, Špecifikácia dodávky, Supplied equipment, Lieferumfang, Spesyfikacja dostawy, Спецификация поставки, Tiekimo specifikacija, Componente livrate, Tartozékok

SLU 44P - Obj. č. (Code Nr.) 43449



Vlastnosti, Properties, Eigenschaften, Właściwości, Техніческие характеристики, Techninės charakteristikos, Proprietăți

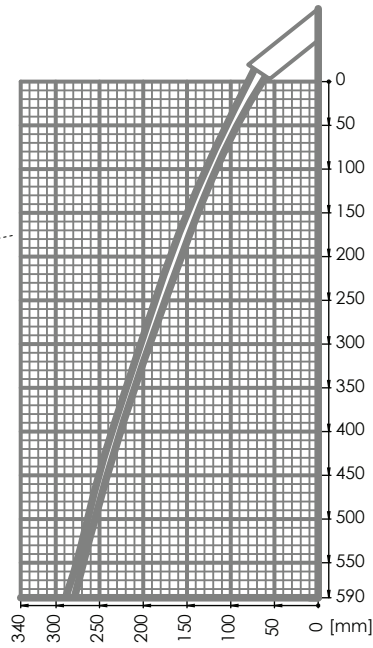
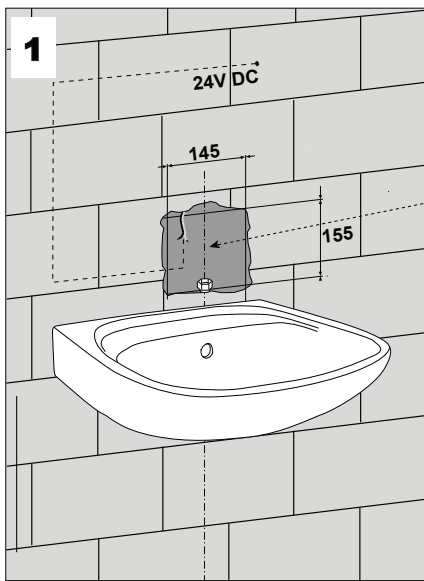


STOP

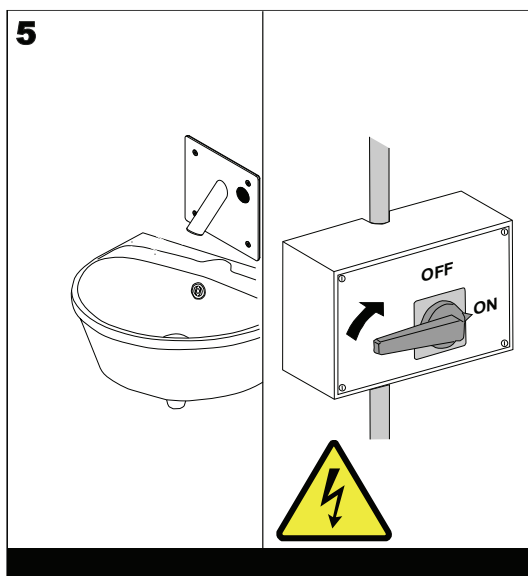
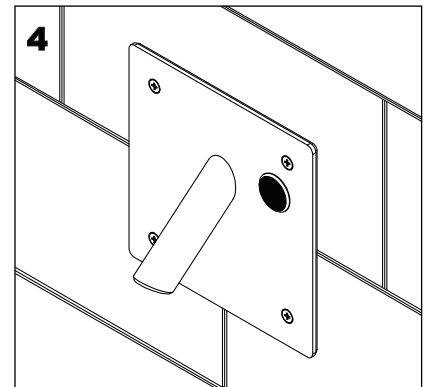
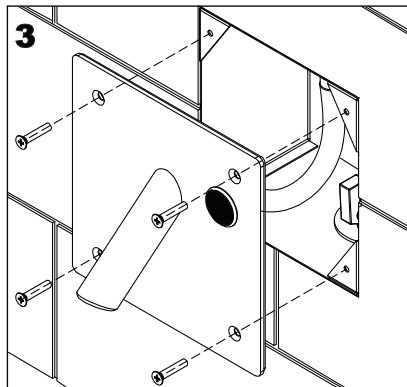
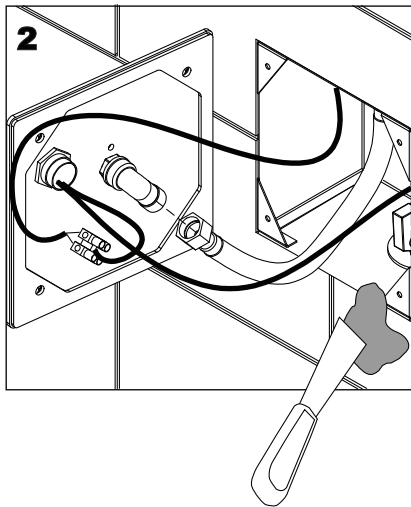
OFF/ON - SLD 04

7 s (servis - 4 s - 60 s)

AUTOMATICKY 7s
AUTOMATIK 7s
AUTOMATIC 7s
АВТОМАТИЧЕСКИ 7s



Graf spádu vody
The Graph of Water Fall
Grafik des Wasseraustritts
График перепада воды
Vandens kritimo amplitudė
Graficul căderii apei



AUTOMATICKÉ NASTAVENÍ 7 SEK
AUTOMATICKÉ NASTAVENIE 7 SEK
AUTOMATIC ADJUSTMENT 7 sec.
AUTOMATISCHE Einstellung 7 sek.
AUTOMATYCZNE NASTAWIANIE 7 sek
Автоматическая настройка 7 сек.
AUTOMATINIS NUSTATYMAS 7 sek.
SETARE AUTOMATĂ DUPĂ 7 sec

Servis	CZ
<p>Vzhledem k možnosti zanesení ventilu nečistotami z vody je doporučeno provést 1x ročně kontrolu sítka elektromagnetického ventilu, dotažení šroubových spojů a dosadacích ploch konektorů. Doporučujeme 1x měsíčně protočit regulačním a termostatickým ventilem, aby se zabránilo zanesení a následně zatuhnutí regulačního ventilu.</p> <p>Veškeré nerezové díly je možné čistit pouze vodou, mýdlem a měkkým hadrem. V žádném případě není možné použít agresivní a abrazivní čisticí prostředky. Doporučujeme použít k čištění výrobek SLA 37 z nabídky Sanela. Po vybalení výrobku je nutné s obalem postupovat podle zákona o obalech. Výrobce ujišťuje, že na výrobek je vydáno prohlášení o shodě v souladu se zákonem č. 22/1997 Sb.</p>	
Servis	SK
<p>Vzhľadom k možnosti zanesenia ventilu nečistotami z vody sa doporučuje previesť 1x ročne kontrolu sítka elektromagnetického ventilu, dotiahnutia skrutkových spojov a dosadacích plôch konektorov. Doporučujeme 1x mesačne pretočiť regulačným a termostatickým ventilom, aby sa zabránilo zaneseniu a následne zatuhnutiu regulačného ventilu.</p> <p>Všetky nerezové diely je možné čistiť iba vodou, mydlom a jemnou handričkou, v žiadnom prípade nie je možné použiť agresívne a abrazívne čistiace prostriedky. Doporučujeme použiť k čisteniu výrobok SLA 37 z ponuky Sanela. Po vybalení výrobku je potrebné s obalom postupovať podľa zákona o obaloch. Výrobca garantuje, že na výrobok je vydávané prehlásenie o shode v súlade so zákonom č. 22/1997 Sb.</p>	
Service	GB
<p>It is recommend to check up the sifter of electromagnetic valve once a year, because of there is a possibility that valve could be fouled up. Checking of tightening of screw connections and connectors contact surfaces is also recommend once a year. It is recommended to move with the mixer once a month to avoid clogging and follow-up blocking of the mixer.</p> <p>All stainless steel components should be cleaned only by water soap and soft rag. It is strictly forbidden to use aggressive and abrasive cleansers! We recommend to use for cleaning the product SLA 37 from SANELA assortment.</p> <p>Producer assures that this product has declaration of conformity in accordance with the regulation 73/023/EEC and 89/336/EEC.</p>	
Service	D/A
<p>Wegen der Möglichkeit, daß Ventil mit Schmutz vom Wasser verstopft kann sein, wird empfohlen, 1-mal pro Jahr Kontrolle des Siebes des elektromagnetischen Ventils, Nachziehung der Schraubverbindungen und Aufsitzflächen der Anschlüsse durchführen. Wir empfehlen, den Temperaturwahlhebel einmal monatlich nach vorne und hinten zu bewegen, damit dieser sich nicht festsetzt (z.B. Kalkablagerungen etc.)</p> <p>Alle Edelstahlteile und Chromierenteile wird möglich nur mit Wasser, Seife und weichem Tuch putzen. Nicht aggressive und abradierende Putzmittel benutzen! Wir empfehlen für die Reinigung das Produkt SLA 37, welches im SANELA – Sortiment erhältlich ist.</p> <p>Wir, SANELA spol. s r.o. erklären dass dieser Product ist in Übereinstimmung mit die nächste Norm: 73/023/EEC und 89/336/EEC.</p>	
Serwis	PL
<p>Ze względu na zanieczyszczenia znajdujące się w wodzie zaleca się przynajmniej 1x do roku przeprowadzić kontrolę stanu sítka w elektrozaworze, dokręcić śrubki na obudowie elektrozaworu i sprawdzić podłączenie konektorów.</p> <p>Wszystkie wyroby ze stali nierdzewnej można czyścić tylko wodą, mydłem i miękką szmatką. W żadnym przypadku nie można czyścić środkami chemicznymi. Zaleca się używanie środka czyszczącego o nazwie SLA 37 z oferty Saneli. Zaleca się 1 x miesięcznie do przekręcenia elektrozaworu celem usunięcia zanieczyszczeń w nim znajdujących się. Po wypakowaniu urządzenia zaleca się postępować y opakowaniem według przepisu o opakowaniach. Producent posiada na swoje wyroby deklaracje zgodności na podstawie przepisu c.22/1997 sb.</p>	
Сервис	RUS
<p>Учитывая возможность засорения вентиля грязью, приносимой водой, рекомендуется 1 раз в году выполнить контроль состояния сетки электромагнитного вентиля, дотянуть резьбовые соединения и зажимы коньекторов.</p> <p>Все нержавеющие части можно чистить только водой, мылом и мягкой тряпкой. Мы предлагаем использовать для очистки изделие SLA 37 из ассортимента а компании SANELA.</p> <p>Рекомендуется один раз в месяц покрутить рычажком, что бы предотвратить засорение и последующее блокирование рычажка. Ни в коем случае нельзя применять агрессивные и абразивные чистящие средства.</p>	
Servisas	LT
<p>Kadangi ventilis gali užsiteršti vandenyje esančiais nešvarumais, patariame kartą per metus išvalyti elektromagnetinį ventiliį, patikrinti varžtelių įveržimą ir nuosėdas ant jungčių.</p> <p>Valymui naudoti tik vandenį, muilą ir minkštą medžiagą. Mes siūlome gaminių valymui naudoti SLA 37 iš kompanijos SANELA asortimento. Rekomenduojama vieną kartą per mėnesį pasukti rankelę, kad išvengtų rankenėlių užsstrigimo dėl kalkių susidarymo</p> <p>Jokiu būdu negalima naudoti abrazyviųjų medžiagų turinčių priemonių.</p>	
Service	RO
<p>Recomandăm curățirea fitrelor și a electrovalvei cel puțin o dată pe an, impuritățile din apă pot bloca electrovalva. Este recomandată și verificarea conexiunilor electrice, curățirea contactelor și strângerea șuruburilor.</p> <p>Componentele cromate și din oțel inox se vor curăța numai cu detergenți normali, apă și săpun. Este interzisă folosirea substanțelor și materialelor abrazive. Pentru întreținerea produselor din oțel inox recomandăm soluția SLA 37. Este recomandată cel puțin dată pe lună mișcarea în toate direcțiile a mânerului de la mixer pentru a evita blocarea cartușului ceramic.</p> <p>Producătorul garantează că aceste produse au declarații de conformitate care respectă reglementările 73/023/EEC și 89/336/EEC.</p>	
Szerviz	H
<p>Javasolt a mágnesszelep szűrőét évente egyszer tisztítani. Évi rendszerességgel javasolt a csavarok feszeségének ellenőrzése is.</p> <p>A rozsdamentes acél felületek tisztítása szappanos vízbe mártott ruhaanyaggal történjen.</p> <p>Szigorúan tilos agresszív vagy dörzsölő anyagok használata! Javasoljuk havonta legalább egyszer minden irányba elmozdítani a csapok karját hogy elkerüljük a kerámiabetét leragadását.</p> <p>Jelen termék gyártója, a Sanela spol. s r.o. kijelenti, hogy a termék megfelel a 73/023/EEC 89/336/EEC rendelkezéseinek.</p>	

Doporučené příslušenství		CZ
SLZ 01Y	Napájecí zdroj 230/24V DC, pro napájení maximálně 2 ks umyvadlových baterií	
SLZ 01Z	Napájecí zdroj 230/24V DC, pro napájení maximálně 4 ks umyvadlových baterií	
SLZ 03	Spínaný napájecí zdroj 24V DC pro napájení max. 9 ks umyvadlových baterií	
SLD 04	Dálkové ovládání pro nastavování parametrů radarového splachovače	

Doporučené príslušenstvo		SK
SLZ 01Y	Napájací zdroj 230/24 V DC, pre napájanie max. 2 ks umývadlových batérií	
SLZ 01Z	Napájací zdroj 230/24 V DC, pre napájanie max. 4 ks umývadlových batérií	
SLZ 03	Spínaný napájecí zdroj 24V DC pre napájanie 9 ks umývadlových batérií	
SLD 04	Dialkový ovládač pre nastavenie parametrov radarového splachovača	

Recommended accessories		GB
SLZ 01Y	External power supply 230/24V DC, for connection of max. 2 automatic taps	
SLZ 01Z	External power supply 230/24V DC, for connection of max. 4 automatic taps	
SLZ 03	External power supply 230/24V DC, for connection of max. 9 automatic taps	
SLD 04	Remote control for the parameters adjustment	

Empfohlenes Zubehör		D / A
SLZ 01Y	Externes Netzteil 230/24V DC zum Betrieb bis max. 2 St. Waschtischbatterien	
SLZ 01Z	Externes Netzteil 230/24V DC zum Betrieb bis max. 4 St. Waschtischbatterien	
SLZ 03	Externes Netzteil 230/24V DC zum Betrieb bis max. 9 St. Waschtischbatterien	
SLD 04	Fernbedienung für Parameterstellung der Radarsensoren und Piezo-Elektronik	

Wyposażenie dodatkowe		PL
SLZ 01Y	Zasilacz 24 V DC do podłączenia maks. 2 szt. urządzeń	
SLZ 01Z	Zasilacz 24 V DC do podłączenia maks. 4 szt. urządzeń	
SLZ 03	Zasilacz 24 V DC do podłączenia maks. 9 szt. urządzeń	
SLD 04	Pilot regulacyjny - radarowy i piezo	

Рекомендуемые принадлежности		RUS
SLZ 01Y	источник питания 24 В пост. для эл. питания максимально 2 смесителей	
SLZ 01Z	источник питания 24 В пост. для эл. питания максимально 4 смесителей	
SLZ 03	источник питания 24 В пост. для эл. питания максимально 9 смесителей	
SLD 04	Дистанционное управление для радарной и пьезо системы	

Naudojimosi rekomendacijos		LT
SLZ 01Y	Maitinimo šaltinis 24 V past. sr., skirtas maitinti maksimaliai 2 praustuvus	
SLZ 01Z	Maitinimo šaltinis 24 V past. sr., skirtas maitinti maksimaliai 4 praustuvus	
SLZ 03	Maitinimo šaltinis 24 V past. sr., skirtas maitinti maksimaliai 9 praustuvus	
SLD 04	Nuotolinis valdymas,radariniu davikliu ir piezo sistemu parametrus nustatyti	

Accesorii recomandate		RO
SLZ 01Y	Transformator extern 24V DC pt. max. 2 buc. baterii lavoar	
SLZ 01Z	Transformator extern 24V DC pt. max. 4 buc. baterii lavoar	
SLZ 03	Transformator extern cu funcție de oprire 24V DC pt. max. 9 buc. baterii lavoar	
SLD 04	Telecomadă universală pentru reglarea parestrelor produselor cu radar și piezo-control	

Javasolt tartozékok		H
SLZ 01Y	Transzformátor 230/24V DC maximum 2 szenzoros csaptelep működtetésére	
SLZ 01Z	Transzformátor 230/24V DC maximum 4 szenzoros csaptelep működtetésére	
SLZ 03	Transzformátor 230/24V DC maximum 9 szenzoros csaptelep működtetésére	
SLD 04	Távoli vezérlőegység az öblítőegység paramétereinek állításához	