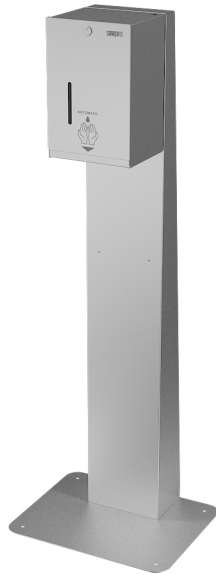


Automatischer Desinfektionsspender aus Edelstahl für flüssiges und Gel-Desinfektionsmittel SLZN 59E



SLZN 59E

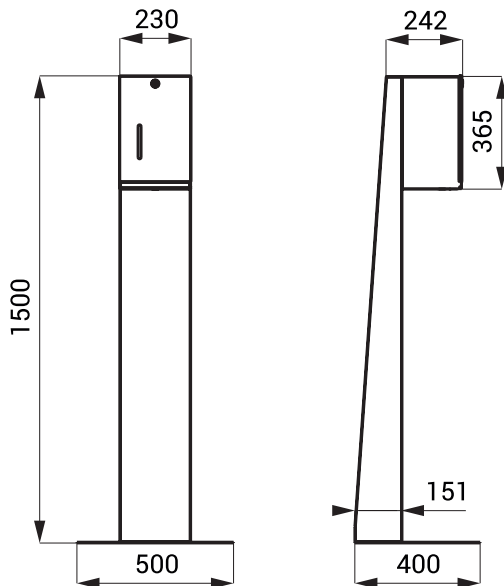


SLZN 59ES

Eigenschaften

- Automatischer Desinfektionsspender aus Edelstahl
- für flüssiges und Gel-Desinfektionsmittel auf Alkoholbasis
- einfacher Austausch des Desinfektionsbehälters
- Index E - Wandhängend
- Index ES - inkl. Ständer zur Befestigung am Boden, in der Nähe der Wand stehend
- reagiert auf das Einführen von Händen in den Erfassungsbereich durch Abgabe einer Desinfektionsdosis von 1,3 bis 13 Sekunden (eingestellt werden), standardmäßig 1,3 S.
- Desinfektionsmittelbehälter Fassungsvermögen 5 L – für hohe Abgabefrequenz
- Batteriezustandsanzeige (nur für Varianten mit B Index)
- Nutzungsparameter einstellbar mit Fernbedienung SLD 03
- Oberfläche matt

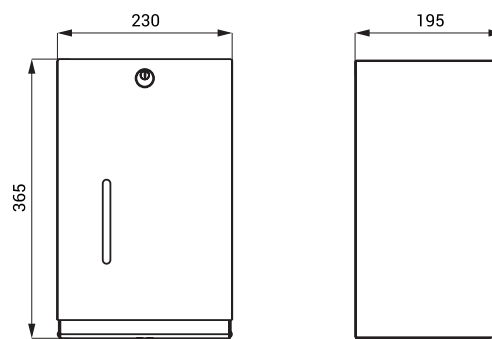
Abmessungen



SLZN 59ES

Technische Angaben

Abmessungen (SLZN 59E)	230 x 195 x 365 mm
Abmessungen (SLZN 59ES)	500 x 400 x 1500 mm
Betriebsspannung	
SLZN 59E, ES	24 V DC (enthalten Steckertrafo 230V AC/24 V DC)
SLZN 59EB, ESB	Batteriepack 12 V
Verbrauchsleistung	
▪ für Betrieb mit 24 V DC	3 W
Die Dosierungszeit kann eingestellt werden	1,3 - 13 s; 0,5 - 5 ml



SLZN 59E

Spezifikation

SLZN 59E - Code-Nr. 95590
SLZN 59EB - Code-Nr. 95592

Edelstahl Desinfektionsspender, 5l Desinfektionsmittelbehälter, Steckertrafo (SLZN 59E), Montagesatz, Batteriepack 12 V (SLZN 59EB), Fernbedienung SLD 03

SLZN 59ES - Code-Nr. 95591
SLZN 59ESB - Code-Nr. 95593

Edelstahl Desinfektionsspender, 5l Desinfektionsmittelbehälter, Steckertrafo (SLZN 59ES), Ständer zur Befestigung am Boden, Montagesatz, Batteriepack 12 V (SLZN 59ESB), Fernbedienung SLD 03

Empfohlenes Zubehör

SLZ 01Y	- Code-Nr. 05012	externes Netzteil 24 V DC zum Betrieb bis max. 10 St. Wandflüssigseifenspender
SLZ 01Z	- Code-Nr. 05011	externes Netzteil 24 V DC zum Betrieb bis max. 20 St. Wandflüssigseifenspender
SLZ 04Y	- Code-Nr. 05042	externes Netzteil 24 V DC für DIN Schiene, zum Betrieb bis max. 10 St. Wandflüssigseifenspender
SLZ 04Z	- Code-Nr. 05041	externes Netzteil 24 V DC für DIN Schiene, zum Betrieb bis max. 20 St. Wandflüssigseifenspender
SLZ 04X	- Code-Nr. 10049	externes Netzteil 24 V DC für DIN Schiene, zum Betrieb bis max. 30 St. Wandflüssigseifenspender
SLZN 60	- Code-Nr. 95600	Tropfschale (Abmessungen: 227 x 192 x 70 mm)



SLZN 60

