

Vandalismussichere Edelstahl - Kombinationen

SLWN 38, SLWN 38Z



SLWN 38

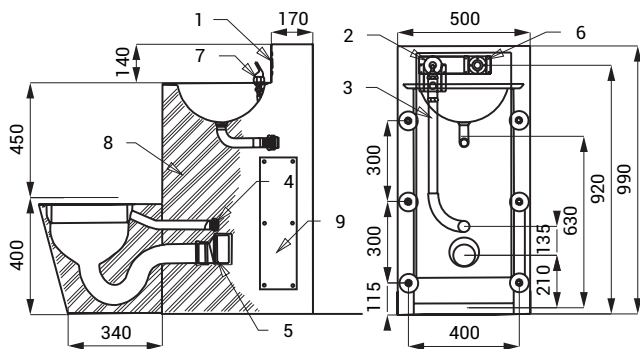
Eigenschaften



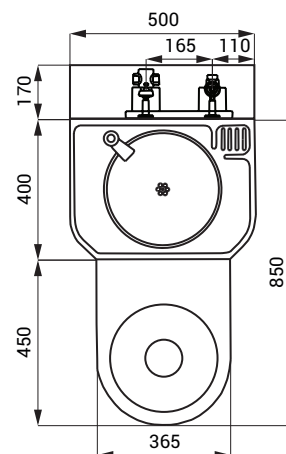
- **Vandalismus-sichere Ausführung**
- **geeignet für Gefängnisse**
- Kombination - WC, Wachtisch, Wachtisch-Auslauf und Papierrollenhalter
- Selbstschluss Waschtisch-Spülarmatur
- Selbstschluss WC-Spülarmatur
- SLWN 38 - bodestehendes WC
- SLWN 38Z - hängendes WC
- verstärkt mit Polyurethan (um Einbeulungen zu vermeiden und die typischen Metallgeräusche zu verhindern)
- Montage durch Serviceöffnung
- Material AISI - 304
- Oberfläche matt

Abmessungen

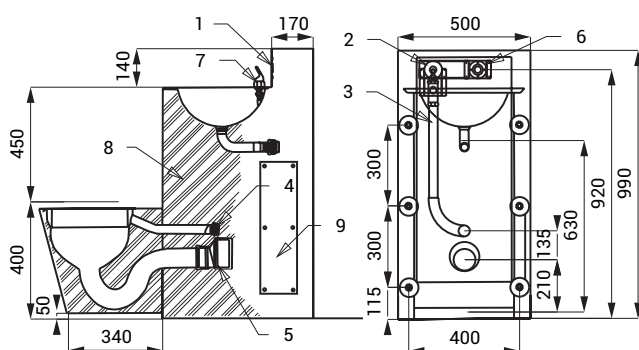
SLWN 38



SLWN 38/Z



SLWN 38Z



- 1 - Selbstschluss-Armaturen für Wachtisch-Auslauf und WC-Spülarmatur
- 2 - WC-Spülventil - Wasserzuleitung Außengewinde G 3/4"
- 3 - Verbindung zwischen Selbstschluss WC-Spülarmatur (im Lieferung nicht enthalten)
- 4 - Verbindung für WC (im Lieferung nicht enthalten)
- 5 - WC-Wasserabgang (Ø 100 mm), (im Lieferung nicht enthalten)
- 6 - Waschtisch-Ventil - Wasserzuleitung Innengewinde G 1/2"; Wasserabgang Innengewinde G 1/2"
- 7 - Wachtisch-Auslauf
- 8 - das innere mit expandiertem Polyurethane ausgeschäumt
- 9 - Serviceöffnung

Spezifikation

SLWN 38 - Code-Nr. 94382
SLWN 38Z - Code-Nr. 94384

Edelstahl Kombination - WC, Waschtisch, Selbstschluss-Ventil (2 St.),
Waschtisch-Auslauf, Montagesatz

Empfohlenes Zubehör

SLA 25 - Code-Nr. 06250

Anschluss zwischen Selbstschluss-Ventil und Toilette und zwischen
Selbstschluss-Ventil und Waschtisch-Auslauf