

Vandalismussichere Edelstahl - Kombinationen

SLWN 28P, SLWN 28ZP



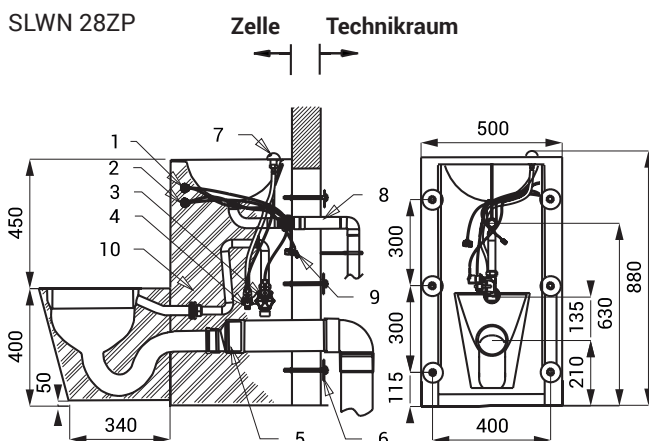
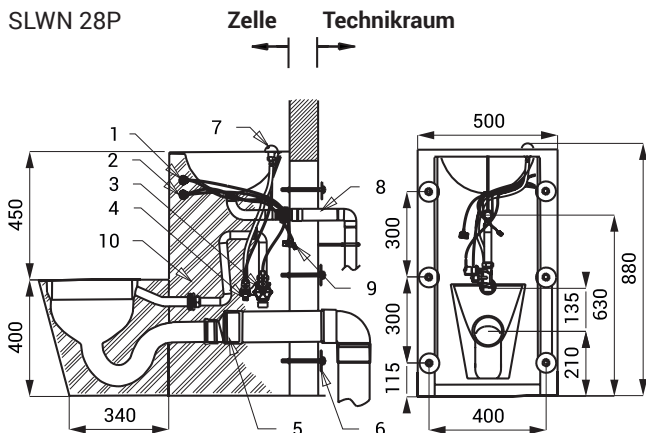
SLWN 28P

Eigenschaften



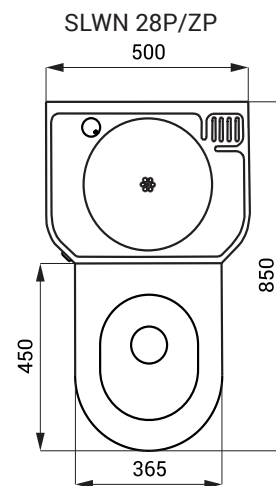
- **Vandalismus-sichere Ausführung**
- **geeignet für Gefängnisse**
- Kombination - WC, Wachtisch, Wachtisch-Auslauf und Papierrollenhalter
- Piezo Waschtisch-Spülarmatur
- Piezo WC-Spülarmatur
- SLWN 28P - bodestehendes WC
- SLWN 28ZP - hängendes WC
- verstärkt mit Polyurethan (um Einbeulungen zu vermeiden und die typischen Metallgeräusche zu verhindern)
- Rückwandmontage durch Technikraum (M6 Gewindestangen, Länge 190 mm)
- das Wasser fließt nach leichtem Druck auf den Piezo-Taster
- Wasserfluß endet automatisch nach eingestellter Laufzeit (Waschtisch einstellbar von 2 bis 62 Sek., werksmäßig 10 Sek., WC einstellbar von 0,5 bis 15,5 Sek., werksmäßig 8 Sek.)
- Wasserfluß endet bei wiederholtem leichtem Druck auf den Piezo-Taster
- Automatische Hygienespülung nach achtmaliger Toilettennutzung und automatische Hygienespülung nach 24 Stunden bei Nichtbenutzung
- Nutzungsparameter einstellbar mit Fernbedienung SLD 04
- Material AISI - 304
- Oberfläche matt

Abmessungen



Technische Angaben

Betriebsspannung	24 V DC
Verbrauchsleistung	14 W
Empfohlener Wasserdruck	0,1 - 0,6 MPa
Durchflussmenge	6 l/min. (inf. Data)
Wasserzulauf	Außengewinde G 1"



- 1 - Piezo-Taster
- 2 - Piezo-Taster
- 3 - Verbindung zwischen WC-Spülarmatur und WC - Außengewinde G 1"
- 4 - Waschtisch-Wasserzulauf - Außengewinde G 3/8"
- 5 - WC-Wasserabgang (Ø 100 mm), (im Lieferung nicht enthalten)
- 6 - M6 Gewindestangen (Länge 190 mm) + Unterlegscheibe + Schraubenmutter (6 St.)
- 7 - Waschtisch-Auslauf
- 8 - Waschtisch-Wasserabgang
- 9 - Anschlusskabel für Elektronik 24 V DC
- 10 - Innenraum gefüllt mit expandiertem Polyurethane Schaum

Spezifikation

SLWN 28P - Code-Nr. 94283
SLWN 28ZP - Code-Nr. 94285

Edelstahl Kombination - WC, Waschtisch, Piezo Elektronik (2 St.), Waschtisch-Auslauf,
M6 Gewindestangen (6 St.)

Empfohlenes Zubehör

SLZ 01Y - Code-Nr. 05012
SLZ 01Z - Code-Nr. 05011
SLZ 04Y - Code-Nr. 05042
SLZ 04Z - Code-Nr. 05041
SLZ 04X - Code-Nr. 10049
SLD 04 - Code-Nr. 07040

externes Netzteil 24 V DC zum Betrieb bis max. 2 St. Kombinationen

externes Netzteil 24 V DC zum Betrieb bis max. 4 St. Kombinationen

externes Netzteil 24 V DC für DIN Schiene, zum Betrieb bis max. 2 St. Kombinationen

externes Netzteil 24 V DC für DIN Schiene, zum Betrieb bis max. 4 St. Kombinationen

externes Netzteil 24 V DC für DIN Schiene, zum Betrieb bis max. 7 St. Kombinationen

Fernbedienung zur elektronischen Einstellung der Nutzungsparameter