

# Vandalismussichere Edelstahl - Kombinationen SLWN 28, SLWN 28Z



SLWN 28

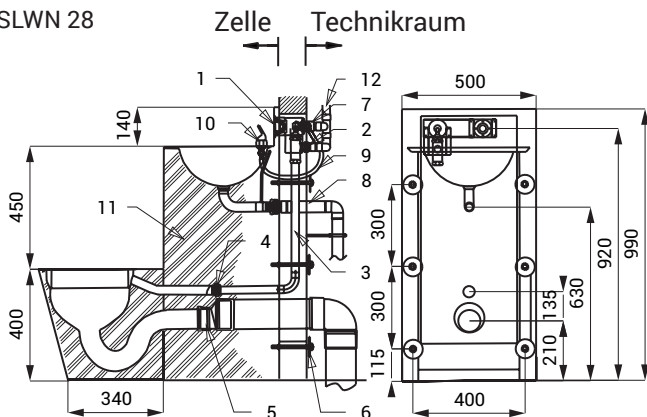
## Eigenschaften



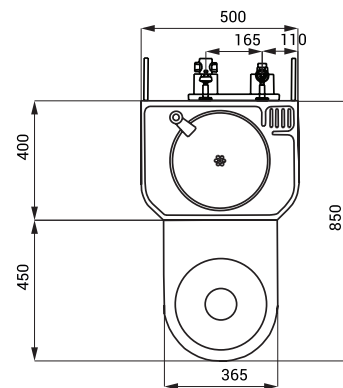
- **Vandalismus-sichere Ausführung**
- **geeignet für Gefängnisse**
- Kombination - WC, Wachtisch, Wachtisch-Auslauf und Papierrollenhalter
- Selbstschluss Waschtisch-Spülarmatur
- Selbstschluss WC-Spülarmatur
- SLWN 28 - bodestehendes WC
- SLWN 28Z - hängendes WC
- verstärkt mit Polyurethan (um Einbeulungen zu vermeiden und die typischen Metallgeräusche zu verhindern)
- Rückwandmontage durch Technikraum (M10 Gewindestangen, Länge 190 mm)
- Material AISI - 304
- Oberfläche matt

## Abmessungen

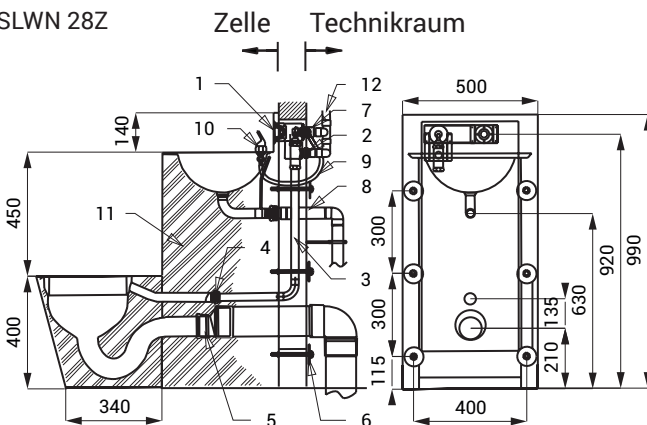
SLWN 28



SLWN 28/Z



SLWN 28Z



- 1 - Selbstschluss-Armaturen für Wachtisch-Auslauf und WC-Spülarmatur
- 2 - WC-Spülventil - Wasserzuleitung Außengewinde G 3/4"
- 3 - Verbindung zwischen Selbstschluss WC-Spülarmatur (im Lieferung nicht enthalten)
- 4 - Verbindung für WC (im Lieferung nicht enthalten)
- 5 - WC-Wasserabgang (Ø 100 mm), (im Lieferung nicht enthalten)
- 6 - M10 Gewindestangen (Länge 190 mm) + Unterlegscheibe + Schraubenmutter (6 St.)
- 7 - Waschtisch-Ventil - Wasserzuleitung Innenengewinde G 1/2"; Wasserabgang Innenengewinde G 1/2"
- 8 - Waschtisch-Wasserabgang (im Lieferung nicht enthalten)
- 9 - Verbindung zwischen Selbstschluss WC-Spülarmatur (im Lieferung nicht enthalten)
- 10 - Wachtisch-Auslauf
- 11 - das innere mit expandiertem Polyurethane ausgeschäumt
- 12 - Wasserzuleitung (im Lieferung nicht enthalten)

## Spezifikation

SLWN 28 - Code-Nr. 94282  
SLWN 28Z - Code-Nr. 94284

Edelstahl Kombination - WC, Waschtisch, Selbstschluss-Ventil (2 St.),  
Waschtisch-Auslauf, M10 Gewindestangen (6 St.)

## Empfohlenes Zubehör

SLA 25 - Code-Nr. 06250

Anschluss zwischen Selbstschluss-Ventil und Toilette und zwischen  
Selbstschluss-Ventil und Waschtisch-Auslauf