

Vandalismussichere Edelstahl - Kombinationen

SLWN 18PP, 18LP, 18ZPP, 18ZPL



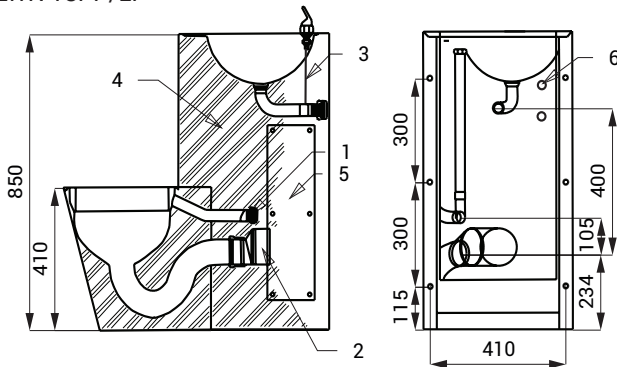
Eigenschaften



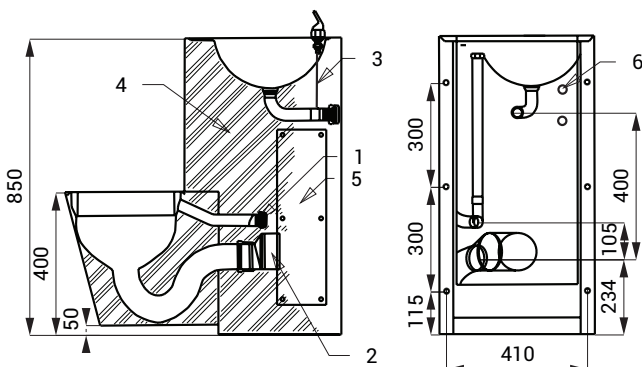
- **Vandalismus-sichere Ausführung**
- **geeignet für Gefängnisse**
- Eckkombination - WC, Wachtisch, Wachtisch-Auslauf und Papierrollenhalter
- Piezo Waschtisch-Spülarmatur
- Piezo WC-Spülarmatur
- SLWN 18PP - bodestehendes WC, rechtsseitig
- SLWN 18LP - bodestehendes WC, linksseitig
- SLWN 18ZPP - hängendes WC, rechtsseitig
- SLWN 18ZLP - hängendes WC, linksseitig
- verstärkt mit Polyurethan (um Einbeulungen zu vermeiden und die typischen Metallgeräusche zu verhindern)
- Montage durch Serviceöffnung
- das Wasser fließt nach leichtem Druck auf den Piezo-Taster
- Wasserfluß endet automatisch nach eingestellter Laufzeit (Waschtisch einstellbar von 2 bis 62 Sek., werksmäßig 10 Sek., WC einstellbar von 0,5 bis 15,5 Sek., werksmäßig 8 Sek.)
- Wasserfluß endet bei wiederholtem leichtem Druck auf den Piezo-Taster
- Automatische Hygienespülung nach achtmaliger Toilettennutzung und automatische Hygienespülung nach 24 Stunden bei Nichtbenutzung
- Nutzungsparameter einstellbar mit Fernbedienung SLD 04
- Material AISI - 304
- Oberfläche matt

Abmessungen

SLWN 18PP/LP



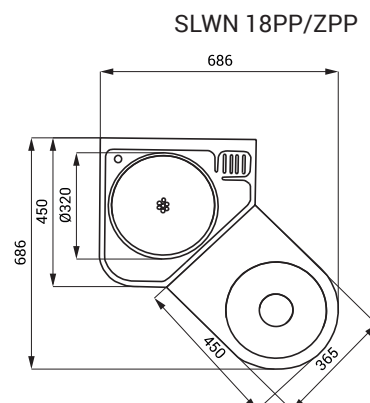
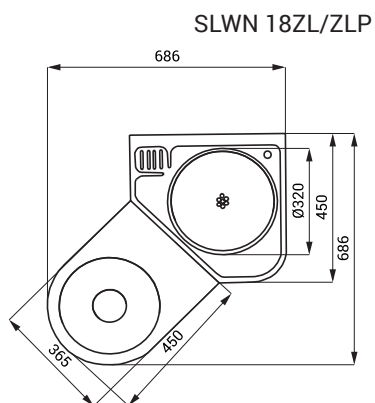
SLWN 18ZPP/ZLP



Technische Angaben

Betriebsspannung	24 V DC
Verbrauchsleistung	14 W
Empfohlener Wasserdruck	0,1 - 0,6 MPa
Durchflussmenge	6 l/min. (inf. Data)
Wasserzulauf	Außengewinde G 1"

- 1 - Verbindung zwischen WC-Spülarmatur und WC
- 2 - WC-Wasserabgang (Ø 100 mm), (im Lieferung nicht enthalten)
- 3 - Waschtisch-Wasserabgang
- 4 - das innere mit expandiertem Polyurethane ausgeschäumt
- 5 - Serviceöffnung
- 6 - Piezo-Taster



Spezifikation

SLWN 18PP - Code-Nr. 94185	Edelstahl Eckkombination - WC, Waschtisch, Piezo Elektronik (2 St.),
SLWN 18LP - Code-Nr. 94186	Waschtisch-Auslauf, Montagesatz
SLWN 18ZPP - Code-Nr. 94187	
SLWN 18ZLP - Code-Nr. 94188	

Empfohlenes Zubehör

SLZ 01Y - Code-Nr. 05012	externes Netzteil 24 V DC zum Betrieb bis max. 2 St. Kombinationen
SLZ 01Z - Code-Nr. 05011	externes Netzteil 24 V DC zum Betrieb bis max. 4 St. Kombinationen
SLZ 04Y - Code-Nr. 05042	externes Netzteil 24 V DC für DIN Schiene, zum Betrieb bis max. 2 St. Kombinationen
SLZ 04Z - Code-Nr. 05041	externes Netzteil 24 V DC für DIN Schiene, zum Betrieb bis max. 4 St. Kombinationen
SLZ 04X - Code-Nr. 10049	externes Netzteil 24 V DC für DIN Schiene, zum Betrieb bis max. 7 St. Kombinationen
SLD 04 - Code-Nr. 07040	Fernbedienung zur elektronischen Einstellung der Nutzungsparameter