

Vandalismussichere Edelstahl - Kombinationen

SLWN 08P, 08L, 08ZP, 08ZL



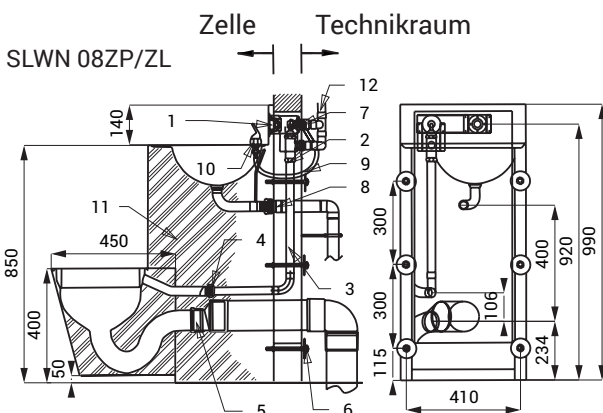
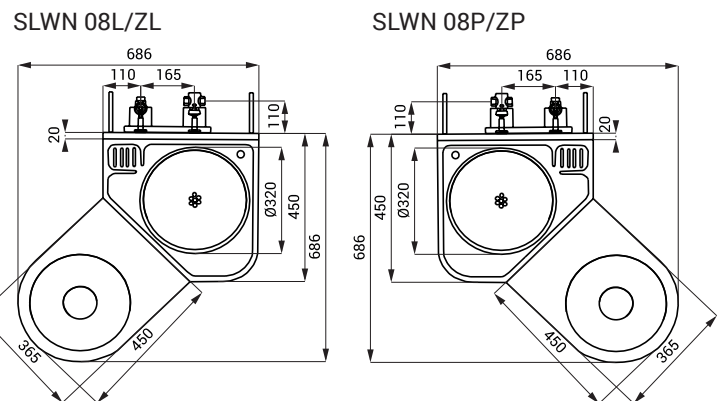
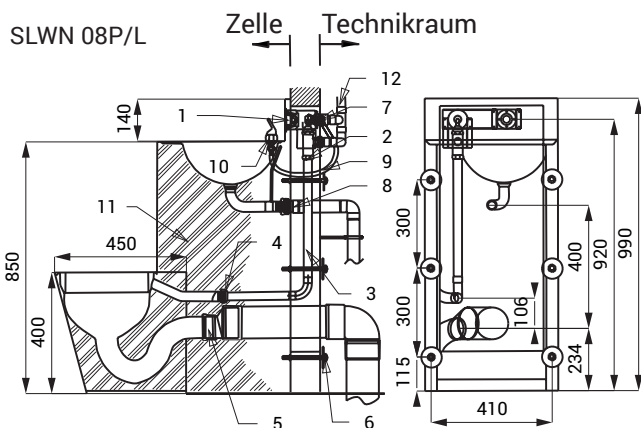
SLWN 08P

Eigenschaften



- **Vandalismus-sichere Ausführung**
- **geeignet für Gefängnisse**
- Eckkombination - WC, Wachtisch, Wachtisch-Auslauf und Papierrollenhalter
- Selbstschluss Waschtisch-Spülarmatur
- Selbstschluss WC-Spülarmatur
- SLWN 08P - bodestehendes WC, rechtsseitig
- SLWN 08L - bodestehendes WC, linksseitig
- SLWN 08ZP - hängendes WC, rechtsseitig
- SLWN 08ZL - hängendes WC, linksseitig
- verstärkt mit Polyurethan (um Einbeulungen zu vermeiden und die typischen Metallgeräusche zu verhindern)
- Rückwandmontage durch Technikraum (M10 Gewindestangen, Länge 190 mm)
- Material AISI - 304
- Oberfläche matt

Abmessungen



- 1 - Selbstschluss-Armaturen für Wachtisch-Auslauf und WC-Spülarmatur
- 2 - WC-Spülventil - Wasserzuleitung Außengewinde G 3/4"
- 3 - Verbindung zwischen Selbstschluss WC-Spülarmatur
- 4 - Verbindung für WC (im Lieferung nicht enthalten)
- 5 - WC-Wasserabgang (Ø 100 mm), (im Lieferung nicht enthalten)
- 6 - M10 Gewindestangen (Länge 190 mm) + Unterlegscheibe + Schraubenmutter (6 St.)
- 7 - Waschtisch-Ventil - Wasserzuleitung Innengewinde G 1/2"; Wasserabgang Innengewinde G 1/2"
- 8 - Waschtisch-Wasserabgang (im Lieferung nicht enthalten)
- 9 - Gewindestangen
- 10 - Wachtisch-Auslauf
- 11 - das innere mit expandiertem Polyurethane ausgeschäumt
- 12 - Wasserzuleitung (im Lieferung nicht enthalten)

Spezifikation

SLWN 08P - Code-Nr. 94082
 SLWN 08L - Code-Nr. 94081
 SLWN 08ZP - Code-Nr. 94084
 SLWN 08ZL - Code-Nr. 94083

Edelstahl Eckkombination - WC, Waschtisch, Selbstschluss-Ventil (2 St.),
 Waschtisch-Auslauf, M10 Gewindestangen (6 St.)

Empfohlenes Zubehör

SLA 25 - Code-Nr. 06250

Anschluss zwischen Selbstschluss-Ventil und Toilette und zwischen
 Selbstschluss-Ventil und Waschtisch-Auslauf