

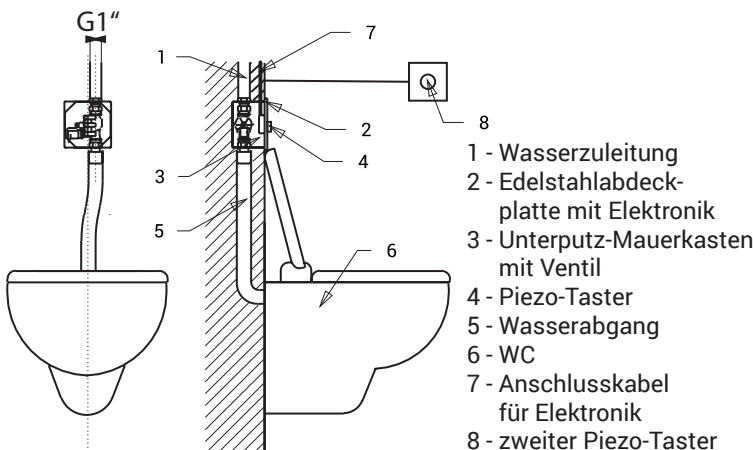
## Eigenschaften



- mit zweitem Piezo-Taster zum Auslösen des Spülvorgang, für Menschen mit Behinderung
- Vandalismus-sichere Ausführung
- geeignet für Gefängnisse
- Spezial Vandalismus-sichere Edelstahlabdeckplatte, Stärke 3 mm, Sicherheitsschrauben
- WC - Spüleinheit für Druckwasserleitungen
- das Wasser fließt nach leichtem Druck auf den Piezo-Taster
- Spülzeit einstellbar von 0,5 Sek. bis 15,5 Sek., werksmäßig 5 Sek.
- Automatische Hygienespülung nach achtmaliger Toilettennutzung und automatische Hygienespülung nach 24 Stunden bei Nichtbenutzung
- Elektromagnetventil mit der Möglichkeit der Durchfluss-Mengenregulierung, weiterhin Möglichkeit zur Aktivierung des Magnetventils für manuelle Spülung (z. B. bei Ausfall der Stromversorgung)
- Nutzungsparameter einstellbar mit Fernbedienung SLD 04



## Abmessungen



## Technische Angaben

<b>Abmessung Edelstahlabdeckplatte</b>	160 x 170 x 3 mm
<b>Abmessung Unterputz-Mauerkasten</b>	145 x 155 x 100 mm
<b>Abmessung zweiter Edelstahlabdeckplatte</b>	85 x 90 x 3 mm
<b>Betriebsspannung</b>	24 V DC
<b>Verbrauchsleistung</b>	7 W
<b>Empfohlener Wasserdruck</b>	0,15 - 0,6 MPa
<b>Durchflussmenge</b>	60 l/min. (inf. Data)
<b>Wasserzulauf</b>	Ø min. 32 mm (PN 16) Außengewinde min. G 1"
<b>Wasserablauf</b>	Wasserzulauf mit Gummidichtung zum direkten Anschluss an ein PVC-Spülrohr mit einem äußeren Durchmesser von 40 mm

## Spezifikation

**SLW 03PA - Code-Nr. 14036**

Edelstahlabdeckplatte mit Piezo Elektronik, Edelstahl-Unterputz-Mauerkasten mit Verschraubung und Elektromagnetventil, Wasserzulauf mit Gummidichtung, TORX - Sicherheitsschrauben (4 St.), zweiter Edelstahlabdeckplatte mit Piezo Elektronik, Kunststoff-Unterputz-Mauerkasten, TORX - Sicherheitsschrauben (2 St.), Verbindungskabel (2500 mm), Konnektoren

## Empfohlenes Zubehör

**SLZ 01Y - Code-Nr. 05012**  
**SLZ 01Z - Code-Nr. 05011**  
**SLZ 04Y - Code-Nr. 05042**

externes Netzteil 24 V DC zum Betrieb bis max. 5 St. WC - Spüleinheiten  
externes Netzteil 24 V DC zum Betrieb bis max. 9 St. WC - Spüleinheiten  
externes Netzteil 24 V DC für DIN Schiene, zum Betrieb bis max. 5 St. WC - Spüleinheiten  
externes Netzteil 24 V DC für DIN Schiene, zum Betrieb bis max. 9 St. WC - Spüleinheiten  
externes Netzteil 24 V DC für DIN Schiene, zum Betrieb bis max. 15 St. WC - Spüleinheiten

**SLZ 04Z - Code-Nr. 05041**

**SLZ 04X - Code-Nr. 10049**

**SLD 04 - Code-Nr. 07040**

**SLR 03 - Code-Nr. 08030**

**SLR 03N - Code-Nr. 08031**

**SLR 03Z - Code-Nr. 08033**

Fernbedienung zur elektronischen Einstellung der Nutzungsparameter  
Montagerahmen für Vorwandmontage, für wandhängende Toilette und Spüleinheit welche über der Toilette platziert ist (SLW 01xx, SLW 03PA)  
Montagerahmen für Trockenbau, für wandhängende Toilette und Spüleinheit, welche über der Toilette platziert ist (SLW 01xx, SLW 03PA)  
Montagerahmen für wandhängende Toilette und Spüleinheit, welche über der Toilette platziert ist (SLW 01xx, SLW 03PA), Rahmen ist nicht für den Trockenbau geeignet, nur für festen Wandeinbau vorgesehen