

Edelstahl Trinkbrunnen SLUN 43C, SLUN 43CS



SLUN 43C

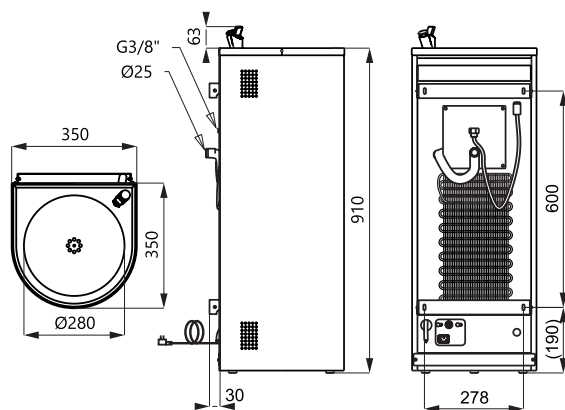


SLUN 43CS

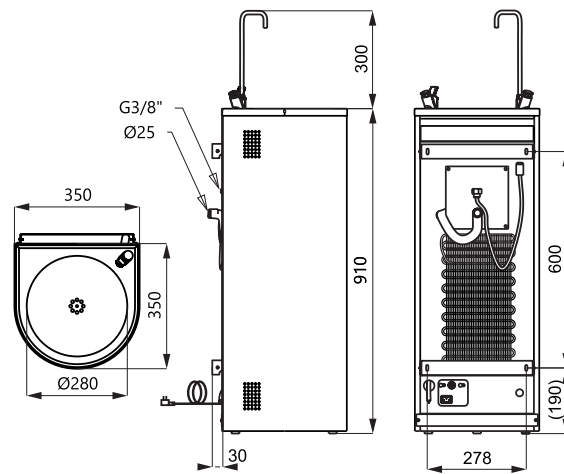
Eigenschaften

- Edelstahl Trinkbrunnen mit selbstschließendem Trinkauslauf und Kühleinrichtung (SLUN 43C)
- Edelstahl Trinkbrunnen mit selbstschließendem Trinkauslauf und Flaschenfüller und Kühleinrichtung (SLUN 43CS)
- Kühleinrichtung mit einem Temperaturbereich von 4 - 10° C
- bodenstehende, an die Wand
- Wasserfluß – Regulierung am Trinkauslauf
- verstärkt mit Polyurethan (um Einbeulungen zu vermeiden und die typischen Metallgeräusche zu verhindern)
- Material AISI - 304
- Becken innen Oberfläche poliert, Außenverkleidung Oberfläche matt

Abmessungen



SLUN 43C



SLUN 43CS

Spezifikation

- SLUN 43C - Code-Nr. 83438 Edelstahl Trinkbrunnen, Trinkauslauf, Flaschenfüller (SLUN 43CS),
SLUN 43CS - Code-Nr. 83439 Kühleinrichtung, Siphon, Montagesatz, flexibles Anschlußkabel mit Stecker,
Betriebsspannung 230 V AC, 50 Hz