

Berührungslose Spülbeckenarmatur SLU 23D

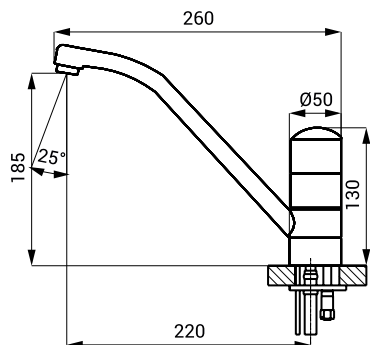


Eigenschaften



- **Hygienespülung**
- mit fixiertem Auslaufarm
- Spülbeckenarmatur mit Anschluss an Kalt und Warmwasser, Temperaturregulierung über integrierten Mischer
- das Wasser läuft, so lange sich die Hände im aktiven Sensorbereich befinden
- Wasserlauf stoppt nach dem die Hände aus dem aktivem Sensorbereich genommen werden (Nachlaufzeit justierbar von 0,25 Sek. bis 7,75 Sek.)
- Zwangsabschaltung des Wasserflusses nach ca. 5 Minuten
- Batteriezustandsanzeige (nur für Varianten mit B Index)
- START/STOP Programm aktivierbar
- Nutzungsparameter justierbar mit Fernbedienung SLD 03

Abmessungen



Technische Angaben

Betriebsspannung

- SLU 23D 24 V DC
- SLU 23DB 9 V

Verbrauchsleistung

- für Betrieb mit 24 V DC 13 W
- für Betrieb mit 9 V 11 W

Lebensdauer der Batterie

- Lithium 9 V, Typ U9VL beträgt ca. 2 Jahre (100 Nutzungen täglich)

Aktivbereich

- Standard 0,21 - 0,27 m
- START/STOP Programm 0,05 - 0,15 m

Empfohlener Wasserdruck

- 0,1 - 0,6 MPa

Durchflussmenge

- 12 l/min. (inf. Data)

Wasserzulauf

- Außengewinde G 1/2"

Spezifikation

SLU 23D - Code-Nr. 13231

SLU 23DB - Code-Nr. 13232

Spülbeckenarmatur mit verlängertem Auslaufarm und Mischer und Elektronik, Elektronikhalterung, Elektromagnetventil (2 St.), Anschlußschlauch, Eckventil mit Filter und Rückflussverhinderer (2 St.), Lithium Batterie SLA 09 mit Batteriehalterung (SLU 23DB)

Empfohlenes Zubehör

SLZ 01Y - Code-Nr. 05012

SLZ 01Z - Code-Nr. 05011

SLZ 04Y - Code-Nr. 05042

SLZ 04Z - Code-Nr. 05041

SLZ 04X - Code-Nr. 10049

SLD 03 - Code-Nr. 07030

SLA 09 - Code-Nr. 06090

externes Netzteil 24 V DC zum Betrieb bis max. 2 St. Waschtischarmaturen

externes Netzteil 24 V DC zum Betrieb bis max. 4 St. Waschtischarmaturen

externes Netzteil 24 V DC für DIN Schiene, zum Betrieb bis max. 2 St. Waschtischarmaturen

externes Netzteil 24 V DC für DIN Schiene, zum Betrieb bis max. 4 St. Waschtischarmaturen

externes Netzteil 24 V DC für DIN Schiene, zum Betrieb bis max. 7 St. Waschtischarmaturen

Fernbedienung zur elektronischen Justierung der Nutzungsparameter

Lithium Batterie 9 V/1300 mAh, Typ U9VL (nur für Varianten mit B Index)