

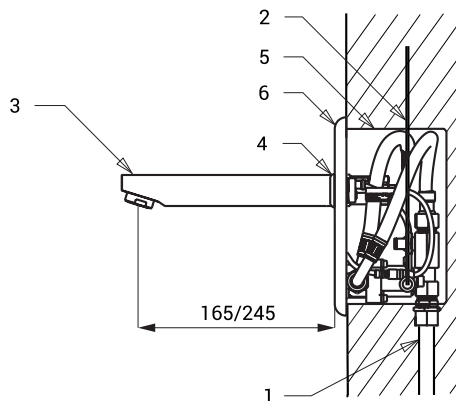


Eigenschaften



- Sparperlator, Durchflussmenge 6 l/min.
- Hygienespülung
- Vandalismus-sichere Ausführung
- geeignet für den Gefängnisse
- Waschtischarmatur für kaltes oder vorgemischtes Wasser
- das Wasser fließt nach leichtem Druck auf den Piezo-Taster
- Wasserfluß endet automatisch nach eingestellter Laufzeit (einstellbar von 2 Sek. - 62 Sek.), werksmäßig 10 Sek.
- Wasserfluß endet bei wiederholtem leichtem Druck auf den Piezo-Taster
- Batteriezustandsanzeige (nur für Varianten mit B Index)
- Nutzungsparameter einstellbar mit Fernbedienung SLD 04
- Durchfluss – Mengenregulierung über Kugelventil

Installation Zeichnung



- 1 - Wasserzuleitung
- 2 - Anschlusskabel für Elektronik (SLU 04P17, SLU 04P25)
- 3 - Auslaufarm
- 4 - Piezo-Taster
- 5 - Unterputz-Mauerkasten
- 6 - Edelstahlabdeckplatte

Technische Angaben

Abmessung Edelstahlabdeckplatte	170 x 170 x 10 mm
Abmessung Edelstahl	
Unterputz-Mauerkasten	155 x 155 x 82 mm
Länge des Auslaufs	
▪ SLU 04P17	170 mm
▪ SLU 04P25	250 mm
Betriebsspannung	
▪ SLU 04P17, SLU 04P25	24 V DC
▪ SLU 04P17B, SLU 04P25B	6 V
Verbrauchsleistung	
▪ für Betrieb mit 24 V DC	7 W
▪ für Betrieb mit 9 V	3 W
Lebensdauer der Batterie	
▪ alkalische Batterie (4 St.) AA type 1,5 V/2700 mAh	beträgt ca. 2 Jahre (100 Nutzungen täglich)
Empfohlener Wasserdruck	0,1 - 0,6 MPa
Durchflussmenge	6 l/min. (inf. Data)
Wasserzulauf	Außengewinde G 1/2"

Spezifikation

SLU 04P17 - Code-Nr. 53041
 SLU 04P17B - Code-Nr. 53043
 SLU 04P25 - Code-Nr. 53042
 SLU 04P25B - Code-Nr. 53044

Auslaufarm, Edelstahlabdeckplatte mit Piezo Elektronik, Edelstahl
 Unterputz-Mauerkasten mit Verschraubung, Elektromagnetventil und Kugelventil,
 4 St. alkalische Batterie AA type 1,5 V/2700 mAh (nur für Varianten mit B Index)

Empfohlenes Zubehör

SLZ 01Y - Code-Nr. 05012
 SLZ 01Z - Code-Nr. 05011
 SLZ 04Y - Code-Nr. 05042

externes Netzteil 24 V DC zum Betrieb bis max. 5 St. Waschtischarmaturen
 externes Netzteil 24 V DC zum Betrieb bis max. 9 St. Waschtischarmaturen
 externes Netzteil 24 V DC für DIN Schiene, zum Betrieb bis max. 5 St.
 Waschtischarmaturen

SLZ 04Z - Code-Nr. 05041

externes Netzteil 24 V DC für DIN Schiene, zum Betrieb bis max. 9 St.
 Waschtischarmaturen

SLZ 04X - Code-Nr. 10049

externes Netzteil 24 V DC für DIN Schiene, zum Betrieb bis max. 15 St.
 Waschtischarmaturen

SLD 04 - Code-Nr. 07040

Fernbedienung zur elektronischen Einstellung der Nutzungsparameter

SLT 04 - Code-Nr. 09040

automatisches Thermostat 3/4", Durchfluss 28 l/min bei Druck 0,1 MPa

SLT 05 - Code-Nr. 09050

automatisches Thermostat 1/2", Durchfluss 42 l/min bei Druck 0,1 MPa

SLA 36 - Code-Nr. 06360

Satz 4 St. alkalische Batterie AA, 1,5 V, 2700 mAh (nur für Varianten mit B Index)

SLA 55A - Code-Nr. 06550

Sparperlator 3,8 l/min

SLA 55B - Code-Nr. 06551

Sparperlator 1,9 l/min