

# Berührungslose Waschtischarmatur mit Thermostatventil SLU 02T

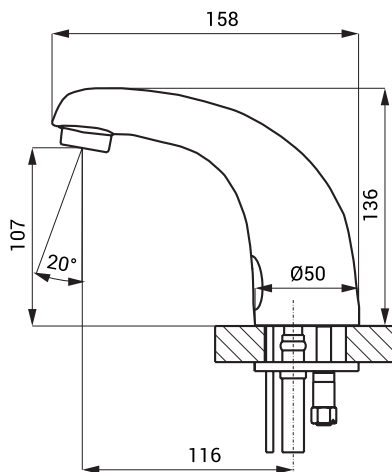


## Eigenschaften



- Sparerlator, Durchflussmenge 6 l/min.
- Hygienespülung
- Waschtischarmatur mit Anschluss an Kalt und Warmwasser, Temperaturregulierung über Thermostatventil
- das Wasser läuft, so lange sich die Hände im aktiven Sensorbereich befinden
- Wasserlauf stoppt nach dem die Hände aus dem aktivem Sensorbereich genommen werden (Nachlaufzeit einstellbar von 0,25 Sek. bis 7,75 Sek.)
- Zwangsabschaltung des Wasserflusses nach ca. 5 Minuten
- Batteriezustandsanzeige (nur für Varianten mit B Index)
- START/STOP Programm aktivierbar
- Nutzungsparameter einstellbar mit Fernbedienung SLD 03

## Abmessungen



## Technische Angaben

### Betriebsspannung

- SLU 02T 24 V DC
- SLU 02BT 6 V

### Verbrauchsleistung

- für Betrieb mit 24 V DC 7 W
- für Betrieb mit 6 V 3 W

### Lebensdauer der Batterie

- alkalische Batterie (4 St.) beträgt ca. 2 Jahre (100 Nutzungen täglich)
- AA type 1,5 V/2700 mAh

### Aktivbereich

- Standard 0,13 - 0,19 m
- START/STOP Programm 0,05 - 0,15 m

### Empfohlener Wasserdruck

- 0,1 - 0,6 MPa

### Durchflussmenge

Wasserzulauf

6 l/min. (inf. Data)

Außengewinde G 1/2"

## Spezifikation

SLU 02T - Code-Nr. 13026  
SLU 02BT - Code-Nr. 13023

Waschtischarmatur mit Elektronik, Elektromagnetventil (1 St.), Thermostatventil, Eckventil mit Filter und Rückschlagventile (2 St.), 4 St. alkalische Batterie AA type 1,5 V/2700 mAh mit Batteriehalterung (SLU 02BT)

## Empfohlenes Zubehör

SLZ 01Y - Code-Nr. 05012  
SLZ 01Z - Code-Nr. 05011  
SLZ 04Y - Code-Nr. 05042

externes Netzteil 24 V DC zum Betrieb bis max. 5 St. Waschtischarmaturen  
externes Netzteil 24 V DC zum Betrieb bis max. 9 St. Waschtischarmaturen  
externes Netzteil 24 V DC für DIN Schiene, zum Betrieb bis max. 5 St. Waschtischarmaturen

SLZ 04Z - Code-Nr. 05041

externes Netzteil 24 V DC für DIN Schiene, zum Betrieb bis max. 9 St. Waschtischarmaturen

SLZ 04X - Code-Nr. 10049

externes Netzteil 24 V DC für DIN Schiene, zum Betrieb bis max. 15 St. Waschtischarmaturen

SLZ 06 - Code-Nr. 05060

externes Netzteil 24 V DC zum Betrieb bis max. 1 St. Waschtischarmatur

SLD 03 - Code-Nr. 07030

Fernbedienung zur elektronischen Einstellung der Nutzungsparameter

SLA 36 - Code-Nr. 06360

Satz 4 St. alkalische Batterie AA, 1,5 V, 2700 mAh (nur für Varianten mit B Index)