

Edelstahl Einbau-Badewanne SLSN 09

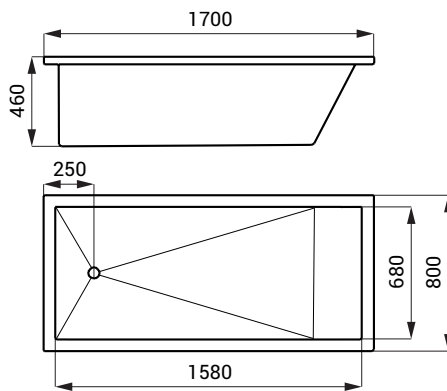


SLSN 09

Eigenschaften

- geeignet für den Gesundheits - und medizinischen Bereich
- Edelstahl Einbau-Badewanne
- Überlaufgarnitur
- Material AISI - 304
- Oberfläche matt

Abmessungen



Spezifikation

SLSN 09 - Code-Nr. 92090 Edelstahl Einbau-Badewanne, Siphon, Überlaufgarnitursatz