



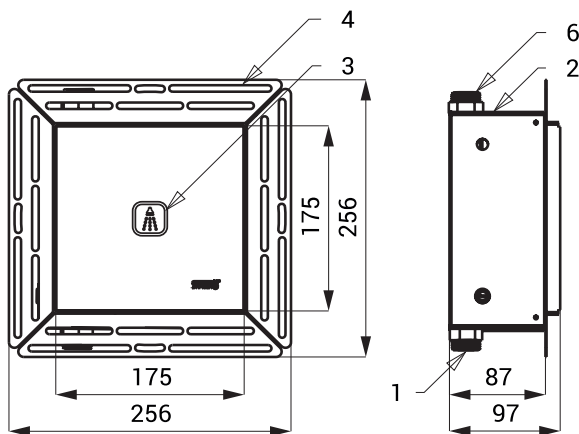
SLS 30E

Eigenschaften



- **Hygienespülung**
- Unterputz Duschsteuerung für kaltes oder vorgemischtes Wasser
- das Wasser fließt nach dem Druck auf das Symbol an Glasabdeckplatte
- Wasserfluß endet automatisch nach eingestellter Laufzeit (einstellbar von 10 Sek. bis - 310 Sek.), werksmäßig 120 Sek.
- Wasserfluß endet bei wiederholtem leichtem Druck auf das Symbol
- Zwangsabschaltung des Wasserflusses nach ca. 5 Minuten
- Nutzungsparameter einstellbar mit Fernbedienung SLD 04

Installation Zeichnung



- 1 - Wasserzuleitung G 3/4"
- 2 - Unterputz-Mauerkasten mit Kugelventil und Elektromagnetventil
- 3 - Glasabdeckplatte
- 4 - Edelstahl Montagerahmen
- 5 - Anschlusskabel für Elektronik 24 V DC
- 6 - Auslauf G 3/4"

Technische Angaben

Abmessung Glasabdeckplatte	170 x 170 mm
Abmessung Unterputz-Mauerkasten	200 x 200 x 80 mm
Betriebsspannung	
▪ SLS 30	24 V DC
Verbrauchsleistung	
▪ für Betrieb mit 24 V DC	7 W
Empfohlener Wasserdruck	0,1 - 0,6 MPa
Durchflussmenge	12 l/min. (inf. Data)
Wasserzulauf	Außengewinde G 3/4"
Wasserablauf	Außengewinde G 3/4"

Spezifikation

SLS 30B	- Code-Nr. 02300	Glasabdeckplatte in Edelstahl Montagerahmen mit Elektronik (Farbe hellgrau REF 9006, Licht azurblau), Edelstahl-Unterputz-Mauerkasten mit Verschraubung, Elektromagnetventil und Kugelventil
SLS 30C	- Code-Nr. 02301	Glasabdeckplatte in Edelstahl Montagerahmen mit Elektronik (Farbe dunkelgrau REF 7016, Licht weiß), Edelstahl-Unterputz-Mauerkasten mit Verschraubung, Elektromagnetventil und Kugelventil
SLS 30D	- Code-Nr. 02302	Glasabdeckplatte in Edelstahl Montagerahmen mit Elektronik (Farbe metallisch schwarz REF 0337, Licht weiß), Edelstahl-Unterputz-Mauerkasten mit Verschraubung, Elektromagnetventil und Kugelventil
SLS 30E	- Code-Nr. 02303	Glasabdeckplatte in Edelstahl Montagerahmen mit Elektronik (Farbe schwarz REF 9005, Licht weiß), Edelstahl-Unterputz-Mauerkasten mit Verschraubung, Elektromagnetventil und Kugelventil

Empfohlenes Zubehör

SLZ 01Y	- Code-Nr. 05012	externes Netzteil 24 V DC zum Betrieb bis max. 5 St. Duschsteuerungen
SLZ 01Z	- Code-Nr. 05011	externes Netzteil 24 V DC zum Betrieb bis max. 9 St. Duschsteuerungen
SLZ 04Y	- Code-Nr. 05042	externes Netzteil 24 V DC für DIN Schiene, zum Betrieb bis max. 5 St. Duschsteuerungen
SLZ 04Z	- Code-Nr. 05041	externes Netzteil 24 V DC für DIN Schiene, zum Betrieb bis max. 9 St. Duschsteuerungen
SLZ 04X	- Code-Nr. 10049	externes Netzteil 24 V DC für DIN Schiene, zum Betrieb bis max. 15 St. Duschsteuerungen
SLZ 06	- Code-Nr. 05060	externes Netzteil 24 V DC zum Betrieb bis max. 1 St. Duschsteuerung
SLD 04	- Code-Nr. 07040	Fernbedienung zur elektronischen Einstellung der Nutzungsparameter
SLT 04	- Code-Nr. 09040	automatisches Thermostat 3/4", Durchfluss 28 l/min bei Druck 0,1 MPa
SLT 05	- Code-Nr. 09050	automatisches Thermostat 1/2", Durchfluss 42 l/min bei Druck 0,1 MPa
SLT 07	- Code-Nr. 09070	automatisches Thermostat 3/4", Durchfluss 43 l/min bei Druck 0,1 MPa
SLT 08	- Code-Nr. 09080	automatisches Thermostat 1", Durchfluss 53 l/min bei Druck 0,1 MPa
SLT 09	- Code-Nr. 09090	automatisches Thermostat 5/4", Durchfluss 82 l/min bei Druck 0,1 MPa
SLT 10	- Code-Nr. 09100	automatisches Thermostat 6/4", Durchfluss 155 l/min bei Druck 0,1 MPa
SLT 12B	- Code-Nr. 09121	Thermostat - Temperaturregler 1/2", Durchfluss 20 l/min bei Druck 0,1 MPa
SLT 12C	- Code-Nr. 09122	Thermostat - Temperaturregler 1/2", Durchfluss 20 l/min bei Druck 0,1 MPa
SLT 12D	- Code-Nr. 09123	Thermostat - Temperaturregler 1/2", Durchfluss 20 l/min bei Druck 0,1 MPa
SLT 12E	- Code-Nr. 09124	Thermostat - Temperaturregler 1/2", Durchfluss 20 l/min bei Druck 0,1 MPa
SLA 03	- Code-Nr. 06030	Vandalismussicherer Duschkopf beweglich mit verstellbarem Wasserstrahlwinkel
SLA 13	- Code-Nr. 06130	Vandalismussicherer Duschkopf beweglich mit verstellbarem Wasserstrahlwinkel
SLA 14	- Code-Nr. 06140	Vandalismussicherer Duschkopf
SLA 28	- Code-Nr. 06280	Duschkopf
SLA 39	- Code-Nr. 06390	Vandalismussicherer Duschkopf
SLA 40	- Code-Nr. 06400	Vandalismussicherer Duschkopf beweglich mit verstellbarem Wasserstrahlwinkel
SLA 54	- Code-Nr. 06540	Saugnapf zum Entfernen von Glasscheiben



SLT 12E