

SLR 03

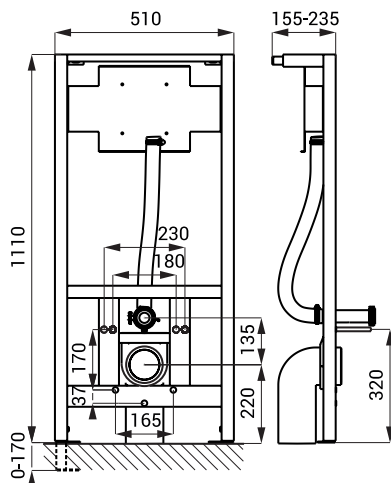


Eigenschaften

SLR 03

- Montagerahmen sind für gemauerte Trennwände
- Montagerahmen sind für wandhängende Toilette und Spüleinheit, welches über dem Toilette platziert ist (SLW 01NK, SLW 01P, SLW 01PA, SLW 03PA, SLP 05)
- ein Fünf-Punkte-System zur Befestigung Edelstahl Toilette
- feste Schrauben abstand 180 oder 230 mm
- Metallrahmen, Oberflächenveredelung mit blauer Pulverbeschichtung
- einstellbare Höhe 1120 - 1290 mm
- einstellbare Tiefe 155 - 235 mm
- Montageschrauben M10, Wasserleitung Halter mit anschluss Satz Ø 50 mm und Abflussrohrhalter mit Bogen Ø 110 mm

Abmessungen



Spezifikation

SLR 03 - Code-Nr. 08030

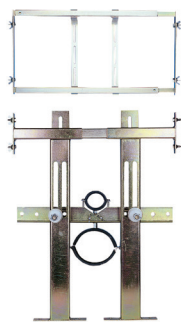
Montagerahmen sind für wandhängende Toilette und Spüleinheit, welches über dem Toilette platziert ist

Eigenschaften

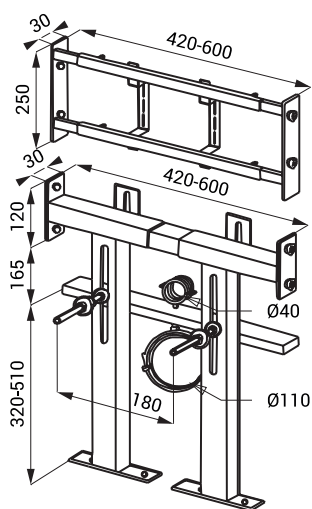
SLR 03N

- Montagerahmen sind für den Trockenbau bestimmt
- Montagerahmen sind für wandhängende Toilette und Spüleinheit, welches über dem Toilette platziert ist (SLW 01NK, SLW 01P, SLW 01PA, SLW 03PA)
- mögliche Ausrichtung der Achsendistanz zwischen 420 bis 600 mm
- feste Schrauben abstand 180 oder 230 mm, das separate Sensor Befestigungselement muss in einer Höhe montiert werden, damit der Infrarotsensor sich nicht verdeckt, wenn der Toilettensitz anhebt wird
- Montageschrauben M12, Abflussrohrhalter \varnothing 110 mm und Wasserleitung Halter \varnothing 40 mm

SLR 03N



Abmessungen



Spezifikation

SLR 03N - Code-Nr. 08031

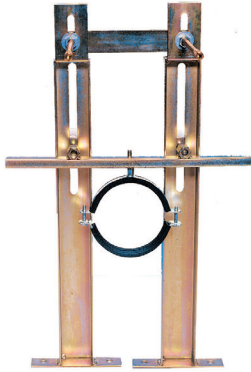
Montagerahmen sind für wandhängende Toilette und Spüleinheit, welches über dem Toilette platziert ist, Montageschrauben M12

Eigenschaften

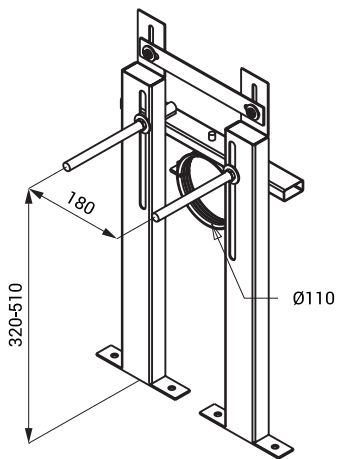
SLR 03Z

- Montagerahmen sind für gemauerte Trennwände
- Montagerahmen sind für wandhängende Toilette feste Schrauben abstand 180 mm
- Montageschrauben M12, Abflussrohrhalter Ø 110 mm (vertikal verschiebbaren)

SLR 03Z



Abmessungen



Spezifikation

SLR 03Z - Code-Nr. 08033 Montagerahmen sind für wandhängende Toilette, Montageschrauben M12

SLR 21

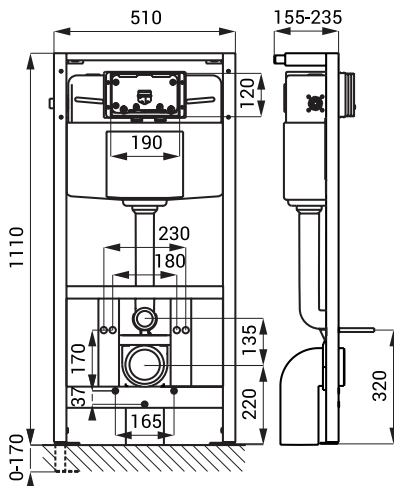


Eigenschaften

SLR 21

- Montagerahmen mit eingebautem Spülkasten sind für Trockenbau - Konstruktionen, zur Verankerung am Boden und an der Wand
- Montagerahmen sind für wandhängende Toilette, bodenstehend Toilette und WC - Spüleinheit (Mechanische, Infra-rot und Elektronische)
- ein Fünf-Punkte-System zur Befestigung Edelstahl Toilette
- Metallrahmen, Oberflächenveredelung mit blauer Pulverbeschichtung
- einstellbare Höhe 1120 - 1290 mm
- einstellbare Tiefe 155 - 235 mm
- Montageschrauben M10, Wasserleitung Halter mit anschluss Satz \varnothing 50 mm und Abflussrohrhalter mit Bogen \varnothing 110 mm

Abmessungen



Spezifikation

SLR 21 - Code-Nr. 08210 Montagerahmen für Trockenbau - Konstruktionen, zur Verankerung am Boden und an der Wand, sind für wandhängende Toilette und bodenstehend Toilette, Montage Satz, Abfluss Bogen