



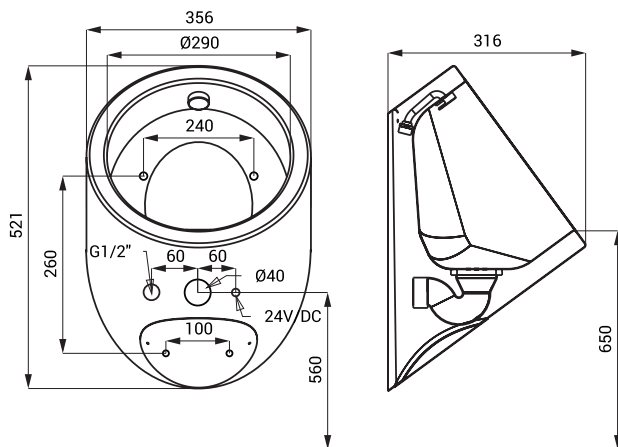
SLPN 09

Eigenschaften



- Vandalismus-sichere Ausführung
- geeignet für Gefängnisse
- Edelstahl wandhängendes Urinal mit integriertem Spülkopf
- Montage durch Serviceöffnung
- Material AISI - 304
- Oberfläche matt

Abmessungen



* für die Höhe der Vorderkante des Urinals 650 mm über dem Boden

Technische Angaben

Wasserzulauf

Außengewinde G 1/2"

Spezifikation

SLPN 09 - Code-Nr. 91090 Edelstahl Urinal mit integriertem Spülkopf, Montagesatz, Siphon

Empfohlenes Zubehör

SLR 02N - Code-Nr. 08021 Montagerahmen für den Trockenbau für Edelstahl Urinal