

# Edelstahl Händetrockner SLO 02E, SLO 02M

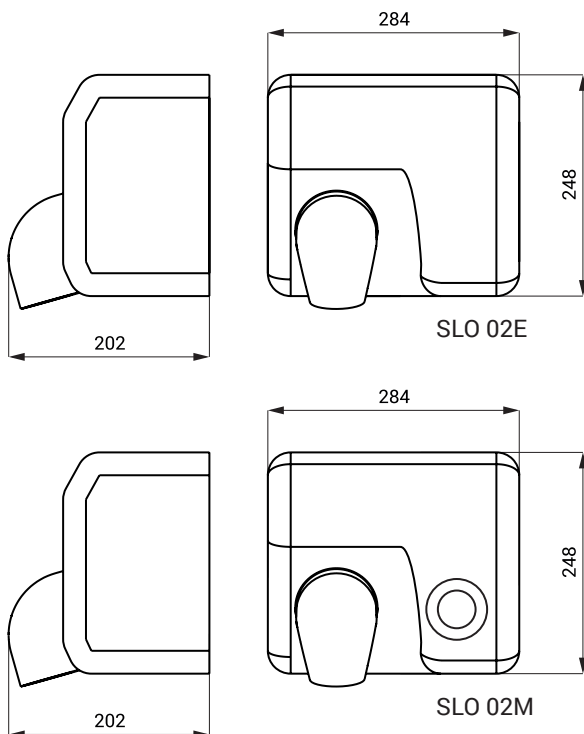


SLO 02M

## Eigenschaften

- Elektrischer Händetrockner
- **SLO 02E** - Luftstrom erfolgt so lange sich die Hände im Sensorbereich befinden, einstellbare Trockenzeit 3 - 33 Sek., werksmäßig 20 Sek.
- **SLO 02M** - Luftstrom wird durch mechanischen Knopfdruck auf der Frontseite des Trockners ausgelöst, Laufzeit einstellbar 20 - 180 Sek.
- Verchromter Revolverauslass, somit wird auch Gesichts- oder Haartrocknung ermöglicht
- Oberfläche matt

## Abmessungen



## Technische Angaben

<b>Abmessungen</b>	248 x 284 x 202 mm
<b>Betriebsspannung</b>	230 V/50 Hz
<b>Verbrauchsleistung</b>	2400 W
<b>Luftgeschwindigkeit</b>	100 km/h
<b>Schutzklasse</b>	Klasse I, IPX 1
<b>Gewicht</b>	7 kg
<b>Geräuschpegel</b>	< 80 dB

## Spezifikation

<b>SLO 02M</b>	- Code-Nr. 79023	Mechanischer Händetrockner mit Edelstahlgehäuse mit Druckknopf
<b>SLO 02E</b>	- Code-Nr. 79024	Automatischer Händetrockner mit Edelstahlgehäuse