

Piezo Edelstahl Duschpaneel SLZA 21P



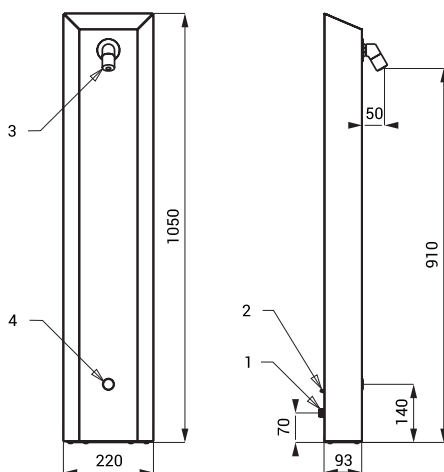
SLZA 21P

Eigenschaften



- **Hygiespülung**
- **Vandalismus-sichere Ausführung**
- wandhängende Duschpaneel mit Piezo-Taster für Münzautomaten mit Index N
- für kaltes oder vorgemischtes Wasser

Installation Zeichnung



- 1 - Wasserzuleitung
- 2 - Stromversorgung vom Münzautomat
- 3 - Duschkopf
- 4 - Piezo-Taster

Technische Angaben

Abmessung	1050 x 220 x 143 mm
Empfohlener Wasserdruck	0,1 - 0,6 MPa
Durchflussmenge	9 l/min. (inf. Data)
Wasserzulauf	Außengewinde G 1/2"

Spezifikation

SLZA 21P - Code-Nr. 88217 Edelstahl Duschpaneel, Elektromagnetventil (1 St.), Anschlußschlauch, Eckventil mit Filter (1 St.)

Empfohlenes Zubehör

SLT 04 - Code-Nr. 09040 automatisches Thermostat 3/4", Durchfluss 28 l/min bei Druck 0,1 MPa
SLT 05 - Code-Nr. 09050 automatisches Thermostat 1/2", Durchfluss 42 l/min bei Druck 0,1 MPa

Bestimmt für Produkte

SLZA 01N	- Code-Nr. 88013	Münz- und Jetonautomat für eine bis drei Duschen
SLZA 01NZ	- Code-Nr. 88014	Münz- und Jetonautomat für eine bis drei Duschen
SLZA 01LN	- Code-Nr. 88017	Münz- und Jetonautomat für eine bis drei Duschen
SLZA 01LNZ	- Code-Nr. 88018	Münz- und Jetonautomat für eine bis drei Duschen
SLZA 02N	- Code-Nr. 88023	Münz- und Jetonautomat für vier bis zwölf Duschen
SLZA 02NZ	- Code-Nr. 88024	Münz- und Jetonautomat für vier bis zwölf Duschen
SLZA 02LN	- Code-Nr. 88029	Münz- und Jetonautomat für vier bis acht Duschen
SLZA 02LNZ	- Code-Nr. 88020	Münz- und Jetonautomat für vier bis acht Duschen
SLZA 03N	- Code-Nr. 88033	Münz- und Jetonautomat für eine Dusche
SLZA 03NZ	- Code-Nr. 88034	Münz- und Jetonautomat für eine Dusche