

Berührungslose Edelstahl Duschpaneel SLZA 21T



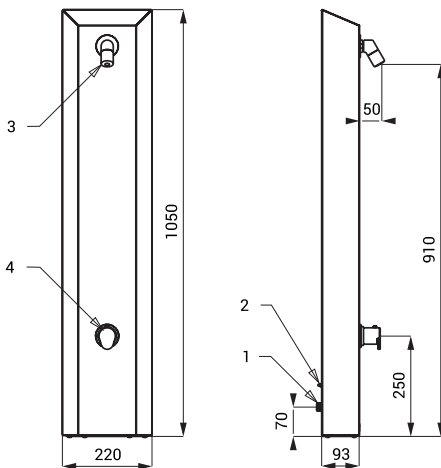
SLZA 21T

Eigenschaften



- **Hygienespülung**
- **Vandalismus-sichere Ausführung**
- wandhängende Duschpaneel für Münzautomaten mit Index M
- mit Anschluss an Kalt und Warmwasser, Temperaturregulierung über Thermostat-Mischer

Installation Zeichnung



- 1 - Wasserzuleitung
- 2 - Stromversorgung vom Münzautomat
- 3 - Duschkopf
- 4 - Thermostat-Mischer

Technische Angaben

Abmessung	1050 x 220 x 143 mm
Empfohlener Wasserdruck	0,1 - 0,6 MPa
Durchflussmenge	9 l/min. (inf. Data)
Wasserzulauf	Außengewinde G 1/2"

Spezifikation

SLZA 21T - Code-Nr. 88216 Edelstahl Duschpaneel, Elektromagnetventil (1 St.), Thermostat-Mischer, Anschlußschlauch, Eckventil mit Filter und Rückschlagventile (2 St.)

Bestimmt für Produkte

SLZA 01M	- Code-Nr. 88011	Münz- und Jetonautomat für eine bis drei Duschen
SLZA 01MZ	- Code-Nr. 88012	Münz- und Jetonautomat für eine bis drei Duschen
SLZA 01LM	- Code-Nr. 88015	Münz- und Jetonautomat für eine bis drei Duschen
SLZA 01LMZ	- Code-Nr. 88016	Münz- und Jetonautomat für eine bis drei Duschen
SLZA 02M	- Code-Nr. 88021	Münz- und Jetonautomat für vier bis zwölf Duschen
SLZA 02MZ	- Code-Nr. 88022	Münz- und Jetonautomat für vier bis zwölf Duschen
SLZA 02LM	- Code-Nr. 88027	Münz- und Jetonautomat für vier bis acht Duschen
SLZA 02LMZ	- Code-Nr. 88028	Münz- und Jetonautomat für vier bis acht Duschen
SLZA 03M	- Code-Nr. 88031	Münz- und Jetonautomat für eine Dusche
SLZA 03MZ	- Code-Nr. 88032	Münz- und Jetonautomat für eine Dusche
SLZA 43S	- Code-Nr. 88434	automatisches Gerät für Dusche, multiple Zahlungsmöglichkeiten