

Automatischer Edelstahl Flüssigseifenspender SLZN 91E

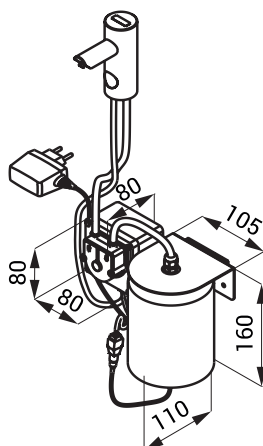
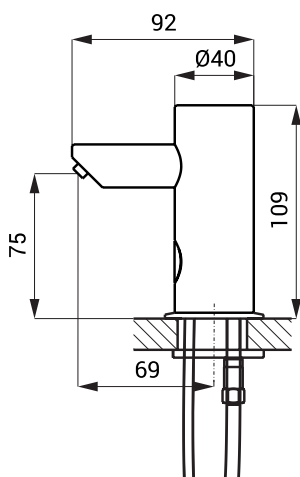


SLZN 91E

Eigenschaften

- einfaches Nachfüllen der Seife
- wirtschaftlicher Seifenverbrauch
- reagiert nur auf die Hände im aktiven Sensorbereich (Laufzeit einstellbar von 1,3 Sek. bis 13 Sek.), werksmäßig 2,6 Sek.
- für den privaten Bereich, Behälter für Flüssigseife 1 l
- Nutzungsparameter einstellbar mit Fernbedienung SLD 03

Installation Zeichnung



Technische Angaben

Betriebsspannung	230 V AC
Verbrauchsleistung	3 W
Aktivbereich	0,14 - 0,2 m
Empfohlen wird Seife mit Viskosität (keine chemischen Lösungsmittel oder Desinfektionsmittel verwenden)	10 mPa*s - 5000 mPa*s



Spezifikation

SLZN 91E - Code-Nr. 85911

Edelstahl Auslaufarm mit Elektronik, Anschlußschlauch, Pumpe und Flüssigseifenbehälter 1 l, SLZ 07 - Steckertrafo 230 V AC/ 24 V DC, Fernbedienung SLD 03

Empfohlenes Zubehör

SLD 03 - Code-Nr. 07030

SLA 92 - Code-Nr. 06920

SLA 93 - Code-Nr. 06930

SLZ 01Y - Code-Nr. 05012

SLZ 01Z - Code-Nr. 05011

SLZ 04Y - Code-Nr. 05042

SLZ 04Z - Code-Nr. 05041

SLZ 04X - Code-Nr. 10049

Fernbedienung zur elektronischen Einstellung der Nutzungsparameter verlängert Teil 30 mm für SLZN 91E

verlängert Teil 150 mm für SLZN 91E

externes Netzteil 24 V DC zum Betrieb bis max. 10 St. Wandflüssigseifenspender

externes Netzteil 24 V DC zum Betrieb bis max. 20 St. Wandflüssigseifenspender

externes Netzteil 24 V DC für DIN Schiene, zum Betrieb bis max. 10 St.

Wandflüssigseifenspender

externes Netzteil 24 V DC für DIN Schiene, zum Betrieb bis max. 20 St.

Wandflüssigseifenspender

externes Netzteil 24 V DC für DIN Schiene, zum Betrieb bis max. 30 St.

Wandflüssigseifenspender