

# Berührungslose Waschtischarmaturen SLU 08L, SLU 08LD



SLU 08LD



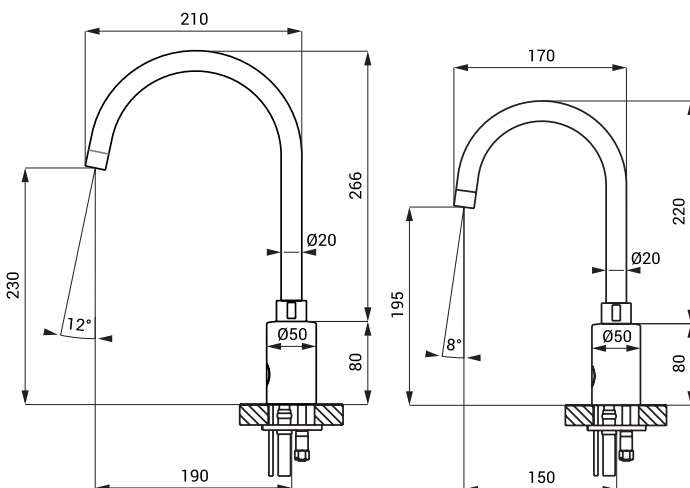
SLU 08L

## Eigenschaften



- Sparperlator, Durchflussmenge 6 l/min.
- Hygienespülung
- geeignet für den Gesundheits- und medizinischen Bereich
- mit schwenkbarem Auslauf
- Index D - höher Waschtischarmatur
- Waschtischarmatur mit Anschluss an Kalt und Warmwasser, Temperaturregulierung über Eckventile
- das Wasser läuft, so lange sich die Hände im aktiven Sensorbereich befinden
- Wasserlauf stoppt nach dem die Hände aus dem aktivem Sensorbereich genommen werden (Nachlaufzeit einstellbar von 0,25 Sek. bis 7,75 Sek.)
- Zwangsabschaltung des Wasserflusses nach ca. 5 Minuten
- Batteriezustandsanzeige (nur für Varianten mit B Index)
- START/STOP Programm aktivierbar
- Nutzungsparameter einstellbar mit Fernbedienung SLD 03

## Abmessungen



SLU 08LD

SLU 08L

## Technische Angaben

### Betriebsspannung

- SLU 08L, 08LD 24 V DC
- SLU 08LB, 08LDB 6 V

### Verbrauchsleistung

- für Betrieb mit 24 V DC 14 W
- für Betrieb mit 6 V 6 W

### Lebensdauer der Batterie

- alkalische Batterie (4 St.) beträgt ca. 2 Jahre (100 Nutzungen täglich)
- AA type 1,5 V/2700 mAh

### Aktivbereich

- Standard 0,2 - 0,26 m
- START/STOP Programm 0,05 - 0,15 m

### Empfohlener Wasserdruck

- 0,1 - 0,6 MPa

### Durchflussmenge

- 13 l/min. oder 6 l/min. (inf. Data)

### Wasserzulauf

- Außengewinde G 1/2"

## Spezifikation

- SLU 08L - Code-Nr. 13085
- SLU 08LB - Code-Nr. 13185
- SLU 08LD - Code-Nr. 13087
- SLU 08LDB - Code-Nr. 13180

Waschtischarmatur mit Elektronik und Elektromagnetventil (1 St.), Y - Stück, Anschlußschlauch, Eckventil mit Filter und Rückschlagventile (2 St.), Sparperlator 6 l/min., 4 St. alkalische Batterie AA type 1,5 V/2700 mAh mit Batteriehalterung (nur für Varianten mit B Index)

## Empfohlenes Zubehör

- SLZ 01Y - Code-Nr. 05012
- SLZ 01Z - Code-Nr. 05011
- SLZ 04Y - Code-Nr. 05042
- SLZ 04Z - Code-Nr. 05041
- SLZ 04X - Code-Nr. 10049
- SLZ 06 - Code-Nr. 05060
- SLD 03 - Code-Nr. 07030
- SLA 36 - Code-Nr. 06360

externes Netzteil 24 V DC zum Betrieb bis max. 5 St. Waschtischarmaturen  
externes Netzteil 24 V DC zum Betrieb bis max. 9 St. Waschtischarmaturen  
externes Netzteil 24 V DC für DIN Schiene, zum Betrieb bis max. 5 St. Waschtischarmaturen  
externes Netzteil 24 V DC für DIN Schiene, zum Betrieb bis max. 9 St. Waschtischarmaturen  
externes Netzteil 24 V DC für DIN Schiene, zum Betrieb bis max. 15 St. Waschtischarmaturen  
externes Netzteil 24 V DC pro max. 1 St. Waschtischarmatur  
Fernbedienung zur elektronischen Einstellung der Nutzungsparameter  
Satz 4 St. alkalische Batterie AA, 1,5 V, 2700 mAh (nur für Varianten mit B Index)