

Automatische Edelstahl Zentral- Flüssigseifenspendern SLZN 91E2 - 91E6

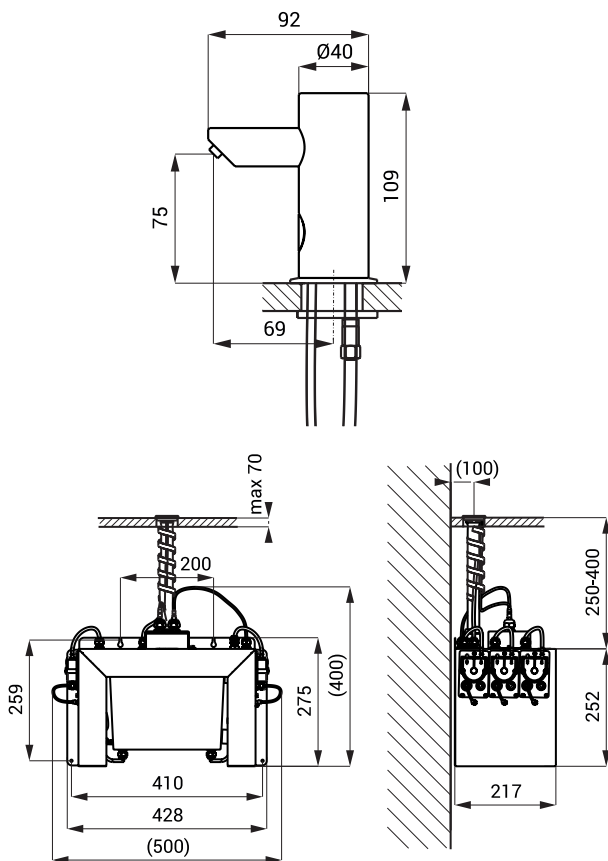


SLZN 91E

Eigenschaften

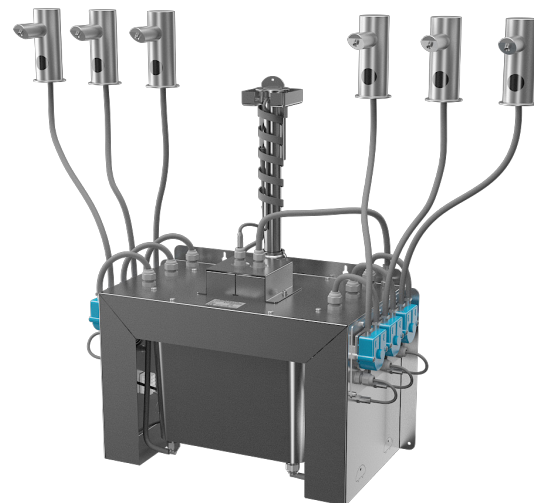
- einfaches Nachfüllen der Seife
- wirtschaftlicher Seifenverbrauch
- reagiert nur auf die Hände im aktiven Sensorbereich (Laufzeit einstellbar von 1,3 Sek. bis 13 Sek.), werksmäßig 2,6 Sek.
- 2 - 6 St. der Seifenspendern mit Zentral-Behälter
- für den öffentlichen Bereich
- Nutzungsparameter einstellbar mit Fernbedienung SLD 03

Installation Zeichnung



Technische Angaben

Betriebsspannung	230 V AC
Verbrauchsleistung	
SLZN 91E2	5 W
SLZN 91E3	7 W
SLZN 91E4	9 W
SLZN 91E5	12 W
SLZN 91E6	14 W
Aktivbereich	0,14 - 0,2 m
Empfohlen wird Seife mit Viscose (keine chemischen Lösungsmittel oder Desinfektionsmittel verwenden)	10 mPa*s - 5000 mPa*s



Spezifikation

- SLZN 91E2 - Code-Nr. 85912** Edelstahl Auslaufarm mit Elektronik (2 St.), Anschlußschlauch, Pumpe und Flüssigseifenbehälter 6 l, integriertes Netzteil SLZ 01Y, Fernbedienung SLD 03
- SLZN 91E3 - Code-Nr. 85913** Edelstahl Auslaufarm mit Elektronik (3 St.), Anschlußschlauch, Pumpe und Flüssigseifenbehälter 6 l, integriertes Netzteil SLZ 01Y, Fernbedienung SLD 03
- SLZN 91E4 - Code-Nr. 85914** Edelstahl Auslaufarm mit Elektronik (4 St.), Anschlußschlauch, Pumpe und Flüssigseifenbehälter 6 l, integriertes Netzteil SLZ 01Y, Fernbedienung SLD 03
- SLZN 91E5 - Code-Nr. 85915** Edelstahl Auslaufarm mit Elektronik (5 St.), Anschlußschlauch, Pumpe und Flüssigseifenbehälter 6 l, integriertes Netzteil SLZ 01Y, Fernbedienung SLD 03
- SLZN 91E6 - Code-Nr. 85916** Edelstahl Auslaufarm mit Elektronik (6 St.), Anschlußschlauch, Pumpe und Flüssigseifenbehälter 6 l, integriertes Netzteil SLZ 01Y, Fernbedienung SLD 03

Empfohlenes Zubehör

SLA 92	-	Code-Nr. 06920	verlängert Teil 30 mm für SLZN 91E
SLA 93	-	Code-Nr. 06930	verlängert Teil 150 mm für SLZN 91E