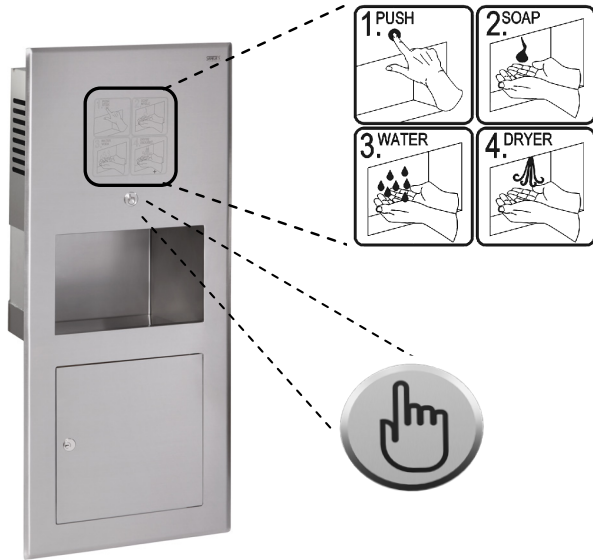


# Edelstahl Multifunktions - Kombination mit Piezosteuerung SLUN 70P



SLUN 70P

## Eigenschaften

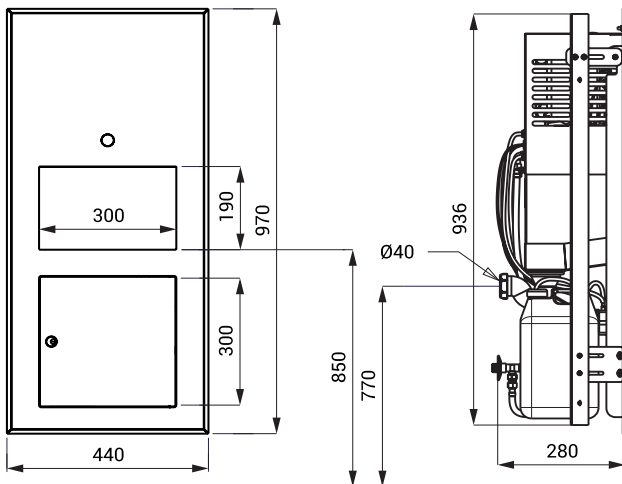


- Hygienespülung
- Vandalismus-sichere Ausführung
- geeignet für Gefängnisse
- Edelstahl Multifunktions Waschbecken mit Piezosteuerung für Flüssigseifenspender, Wasserauslauf und Händetrockner
- Montage durch Serviceöffnung
- reagiert auf leichtem Druck auf den Piezo-Taster
- Nachfüllen der Flüssigseife über Serviceöffnung
- Nutzungsparameter einstellbar mit Fernbedienung SLD 07
- Material AISI - 304
- Oberfläche matt

Funktion Verlauf:



## Abmessungen



## Technische Angaben

<b>Betriebsspannung</b>	230 V AC/50 Hz
<b>Empfohlener Wasserdruck</b>	0,1 - 0,6 MPa
<b>Durchflussmenge</b>	6 l/min. (inf. Data)
<b>Wasserzulauf</b>	Außengewinde G 1/2"
<b>Geräuschpegel</b>	< 65 dB

## Spezifikation

SLUN 70P - Code-Nr. 73703

Edelstahl Multifunktions Waschbecken mit Flüssigseifenspender, Wasserauslauf und Händetrockner, Siphon, Montagesatz, flexibles Anschlusskabel mit Stecker für Steckdose 230 V / 50 Hz

## Empfohlenes Zubehör

SLD 07 - Code-Nr. 07070

Fernbedienung zur elektronischen Einstellung der Nutzungsparameter