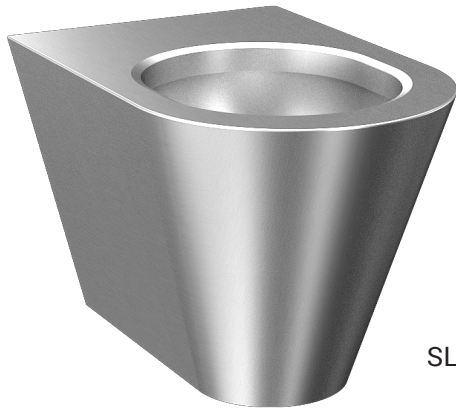


## Edelstahl Toilette SLWN 05



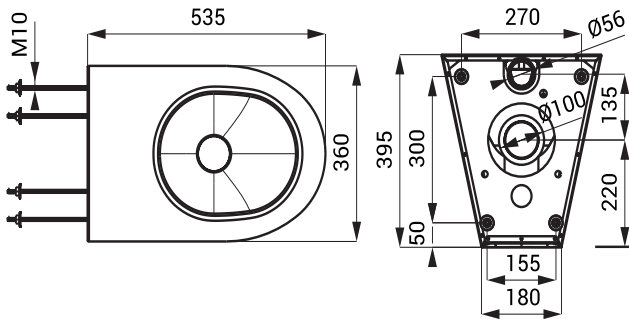
SLWN 05

### Eigenschaften



- **Vandalismus-sichere Ausführung**
- **geeignet für Gefängnisse**
- bodenstehende Toilette mit Montage an die Wand
- verstärkt mit Polyurethan (um Einbeulungen zu vermeiden und die typischen Metallgeräusche zu verhindern)
- **Rückwandmontage durch Technikraum (M10 Gewindestangen, Länge 190 mm)**
- Material AISI - 304
- Oberfläche matt

### Abmessungen



### Spezifikation

SLWN 05 - Code-Nr. 94050    Edelstahl Toilette, Gewindestangen M10