

Elektronische Berührungssteuerung für Kopf- und Handbrause mit thermostatischem Mischventil SLS 32



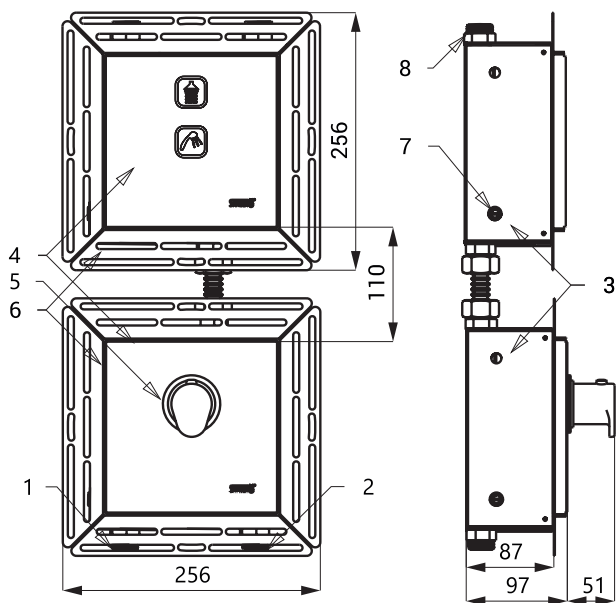
SLS 32E

Eigenschaften



- **Hygienespülung**
- Elektronische Berührungssteuerung für Kopf- und Handbrause mit thermostatischem Mischventil 1/2" in Glasplatte
- das Wasser fließt nach dem Druck auf das Symbol an Glasabdeckplatte
- Sowohl die Kopf- als auch die Handbrause können gleichzeitig verwendet werden (wenn genügend Wasserdruck vorhanden ist)
- Wasserfluß endet automatisch nach eingestellter Laufzeit (einstellbar von 10 Sek. bis - 310 Sek.), werksmäßig 300 Sek.
- Wasserfluß endet bei wiederholtem leichtem Druck auf das Symbol
- Heißwasserfluß stoppt innerhalb, wenn Kaltwasserversorgung fehlt
- Wassertemperatur im Bereich 15 - 50 °C einstellbar
- der Wasserdruck von Kaltwasser und Warmwasser muss gleich sein
- Nutzungsparameter einstellbar mit Fernbedienung SLD 06
- Stellen Sie die Farbe und Intensität der Hintergrundbeleuchtung mit der SLD 10-Fernbedienung ein

Installation Zeichnung



- 1 - Wasserzuleitung Warmwasser G 3/4"
- 2 - Wasserzuleitung Kaltwasser G 3/4"
- 3 - Unterputz-Mauerkasten mit Kugelventil und Elektromagnetventilen
- 4 - Glasabdeckplatten
- 5 - Thermostat-Mischer
- 6 - Edelstahl Montagerahmen
- 7 - Anschlusskabel für Elektronik 24 V DC
- 8 - Auslauf G 3/4"

Technische Angaben

| | |
|--|-----------------------|
| Abmessung Glasabdeckplatte | 170 x 170 mm |
| Abmessung Unterputz-Mauerkasten | 200 x 200 x 87 mm |
| Betriebsspannung | 24 V DC |
| Verbrauchsleistung | 14 W |
| Empfohlener Wasserdruck | 0,1 - 0,6 MPa |
| Durchflussmenge | 20 l/min. (inf. Data) |
| Wasserzulauf | Außengewinde G 3/4" |
| Wasserablauf | Außengewinde G 3/4" |

Spezifikation

| | | |
|----------------|-------------------------|--|
| SLS 32B | - Code-Nr. 02320 | Glasabdeckplatte in Edelstahl Montagerahmen mit Elektronik (Farbe hellgrau REF 9006, Licht azurblau) (2 St.), Unterputz-Mauerkasten mit Kugelventil und Elektromagnetventil, Unterputz-Mauerkasten mit Thermostat, Rückschlagventilen, Verbindungsteil |
| SLS 32C | - Code-Nr. 02321 | Glasabdeckplatte in Edelstahl Montagerahmen mit Elektronik (Farbe dunkelgrau REF 7016, Licht weiß) (2 St.), Unterputz-Mauerkasten mit Kugelventil und Elektromagnetventil, Unterputz-Mauerkasten mit Thermostat, Rückschlagventilen, Verbindungsteil |
| SLS 32D | - Code-Nr. 02322 | Glasabdeckplatte in Edelstahl Montagerahmen mit Elektronik (Farbe metallisch schwarz REF 0337, Licht weiß) (2 St.), Unterputz-Mauerkasten mit Kugelventil und Elektromagnetventil, Unterputz-Mauerkasten mit Thermostat, Rückschlagventilen, Verbindungsteil |
| SLS 32E | - Code-Nr. 02323 | Glasabdeckplatte in Edelstahl Montagerahmen mit Elektronik (Farbe schwarz REF 9005, Licht weiß) (2 St.), Unterputz-Mauerkasten mit Kugelventil und Elektromagnetventil, Unterputz-Mauerkasten mit Thermostat, Rückschlagventilen, Verbindungsteil |

Empfohlenes Zubehör

| | | |
|----------------|-------------------------|--|
| SLZ 01Y | - Code-Nr. 05012 | externes Netzteil 24 V DC zum Betrieb bis max. 2 St. Duschsteuerungen |
| SLZ 01Z | - Code-Nr. 05011 | externes Netzteil 24 V DC zum Betrieb bis max. 4 St. Duschsteuerungen |
| SLZ 04Y | - Code-Nr. 05042 | externes Netzteil 24 V DC für DIN Schiene, zum Betrieb bis max. 2 St. Duschsteuerungen |
| SLZ 04Z | - Code-Nr. 05041 | externes Netzteil 24 V DC für DIN Schiene, zum Betrieb bis max. 4 St. Duschsteuerungen |
| SLZ 04X | - Code-Nr. 10049 | externes Netzteil 24 V DC für DIN Schiene, zum Betrieb bis max. 7 St. Duschsteuerungen |
| SLA 03 | - Code-Nr. 06030 | Vandalismussicherer Duschkopf mit verstellbarem Wasserstrahlwinkel |
| SLA 13 | - Code-Nr. 06130 | Vandalismussicherer Duschkopf mit verstellbarem Wasserstrahlwinkel |
| SLA 14 | - Code-Nr. 06140 | Vandalismussicherer Duschkopf |
| SLA 39 | - Code-Nr. 06390 | Vandalismussicherer Duschkopf |
| SLA 40 | - Code-Nr. 06400 | Vandalismussicherer Duschkopf mit verstellbarem Wasserstrahlwinkel |
| SLA 54 | - Code-Nr. 06540 | Saugnapf zum Entfernen von Glasscheiben |
| SLD 06 | - Code-Nr. 07060 | Universal - Fernbedienung zur Parametereinstellung von Wellness Duschen |
| SLD 10 | - Code-Nr. 07012 | Stellen Sie die Farbe und Intensität der Hintergrundbeleuchtung mit der SLD 10-Fernbedienung ein |