

Münz und Jeton Zeitsteuereinheiten für eine Dusche bis drei Duschen SLZA 01M, SLZA 01MZ



SLZA 01M



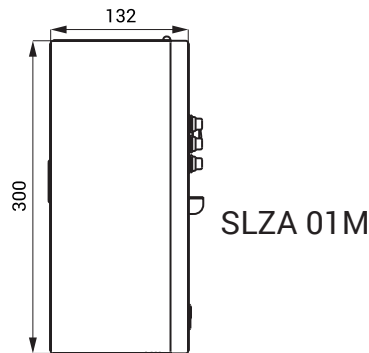
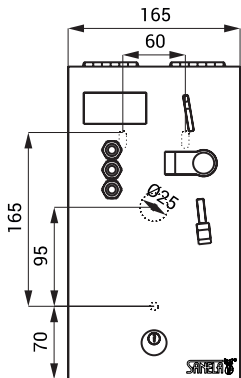
SLZA 01MZ

Eigenschaften

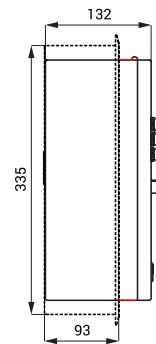
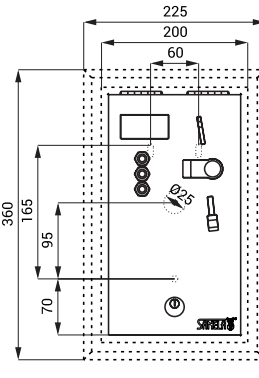


- **Hygiespülung**
- **Vandalismus-sichere Ausführung**
- **Auswahl der Dusche durch Maschine**
 - Nach dem Einwurf einer Münze oder Jeton, die Maschine weist dem Benutzer automatisch die Dusche zu und das Gerät zeigt die Duschnummer auf dem Bildschirm an
- **Direkte Steuerung**
 - Nach Einwurf der Münze oder der Jeton beginnt die Anlage an der gewählten Dusche für einige Sekunden zu laufen, um die gewählte Dusche anzudeuten
 - Dann startet der Wasserfluss nach der eingestellten Verzögerungszeit für die bezahlte Duschzeit
- 30 Sek. vor dem Ende der Wasserversorgung wird der Benutzer gewarnt durch Unterbrechung des Wasserflusses
- die Münzeinheit rechnet die Münzen zusammen, gibt aber keine Münzen zurück
- Index Z - Unterputzt
- Nutzungsparameter einstellbar mit Fernbedienung SLD 05 (Anpassung der Duschzeit an die geworfene Münze oder Jeton, Zeitverzögerung des Einschaltens, Aktivierung einer Hygiespülung möglich, aktuelle Eurowert-Berechnung, Jetonwert, Display-Kontrast, Möglichkeit einige der Duschen abzuschalten)
- Markierung der Druckknöpfe mit Symbolen kann nach Auftrag erfolgen
- Möglichkeit zum Auslesen statistischer Informationen, Gerätediagnostik
- abschließbar
- für den Innenbereich, Temperaturbereich +5 bis +40 °C
- Material Edestahl AISI 304 (1.4301)
- Oberfläche matt

Installation Zeichnung



SLZA 01M



SLZA 01MZ

Technische Angaben

Nischen Abmessungen (Index Z)

Abmessungen

- SLZA 01M 300 x 165 x 132 mm
- SLZA 01MZ 360 x 225 x 132 mm

Gewicht

- SLZA 01M 4,5 kg
- SLZA 01MZ 6,2 kg

Dicke des Materials

1,5 mm

Betriebsspannung

24 V DC

Verbrauchsleistung

26 W (Abhängig vom Zubehör und Anzahl der Duschen)

1 und 2 EUR Münze oder Metallisch Jeton (Andere Währungen auf Anfrage)

Akzeptierte Münzen

0 - 255 Sek., Standard 30 Sek.

Zeitverzögerung des Einschaltens

5 - 1200 Sek.

Spezifikation

SLZA 01M - Code-Nr. 88011	Edelstahl-Münzautomat mit Elektronik, Münzhalter und Münzbox, Schlüsselsatz
SLZA 01MZ - Code-Nr. 88012	Edelstahl-Münzautomat mit Elektronik, Münzhalter und Münzbox, Schlüsselsatz (2 St.), Montagerahmen

Notwendiges Zubehör



SLZA 20	88200	Unterputz Duschsteuerung ohne Piezo-Taster - für vorgemischtes Wasser
----------------	--------------	--



SLZA 20H	88205	Unterputz Duschsteuerung ohne Piezo-Taster für Kalt und Warmwasser, Temperaturregulierung über Mischer
-----------------	--------------	--



SLZA 20T	88206	Unterputz Duschsteuerung ohne Piezo-Taster für Kalt und Warmwasser, Temperaturregulierung über Thermostat-Mischer
-----------------	--------------	---

- Schraubenschlüssel zum Festziehen der Thermostatventilmutter SLA 64



SLZA 21	88210	Aufputz Edelstahl - Duschpaneel ohne Piezo-Taster für vorgemischtes Wasser
----------------	--------------	---



SLZA 21H	88215	Aufputz Edelstahl - Duschpaneel ohne Piezo-Taster, für Kalt- und Warmwasser, Temperaturregulierung über Mischer
-----------------	--------------	---



SLZA 21T	88216	Aufputz Edelstahl - Duschpaneel ohne Piezo-Taster, für Kalt- und Warmwasser, Temperaturregulierung über Thermostat-Mischer
-----------------	--------------	--

Empfohlenes Zubehör

SLZ 01Y	-	Code-Nr. 05012	externes Netzteil 24 V DC zum Betrieb bis max. 1 Dusche
SLZ 01Z	-	Code-Nr. 05011	externes Netzteil 24 V DC zum Betrieb bis max. 3 Duschen
SLZ 04Y	-	Code-Nr. 05042	externes Netzteil 24 V DC für die Montage auf DIN -Montageschiene, zum Betrieb bis max. 1 Dusche
SLZ 04Z	-	Code-Nr. 05041	externes Netzteil 24 V DC für die Montage auf DIN -Montageschiene, zum Betrieb bis max. 3 Duschen
SLZ 04X	-	Code-Nr. 10049	externes Netzteil 24 V DC für die Montage auf DIN -Montageschiene, zum Betrieb bis max. 5 Duschen
SLD 05	-	Code-Nr. 07050	Universal Fernbedienung für Parameter – Einstellung für Dusch – Zeitsteuerungen
SLA 03	-	Code-Nr. 06030	Vandalismussicherer Duschkopf
SLA 39	-	Code-Nr. 06390	Vandalismussicherer Duschkopf
SLA 40	-	Code-Nr. 06400	Vandalismussicherer Duschkopf beweglich mit verstellbarem Wasserstrahlwinkel
SLA 64	-	Code-Nr. 06640	Schraubenschlüssel zum Festziehen der Thermostatventilmutter (SLZA 20T)
SLZA 50	-	Code-Nr. 88500	Satz von 50 Stück Jetons für SLZA 01xx, SLZA 02xx and SLZA 03xx