

Edelstahl Waschbecken SLUN 34, SLUN 44, SLUN 44X, SLUN 45, SLUN 45X

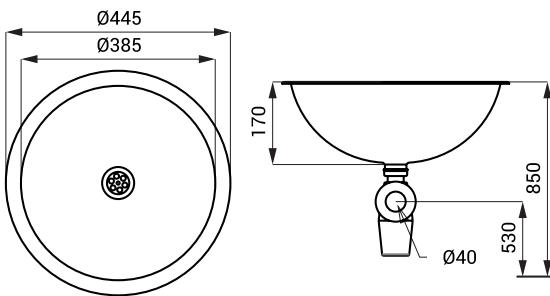


SLUN 34

Eigenschaften

- Edelstahl Einbau - Waschbecken
- montage durch verkleben
- ohne Hahnloch
- Überlaufgarnitur
- Material AISI - 304
- Oberfläche matt

Abmessungen



Spezifikation

SLUN 34 - Code-Nr. 93340 Edelstahl Waschbecken, Überlaufgarnitursatz, Siphon

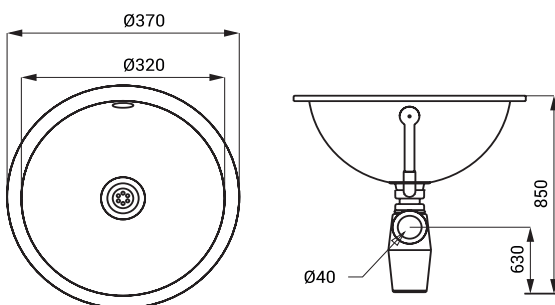


SLUN 44

Eigenschaften

- Edelstahl Einbau - Waschbecken
- ohne Hahnloch
- Überlaufgarnitur
- Material AISI - 304
- Oberfläche poliert

Abmessungen



Spezifikation

SLUN 44 - Code-Nr. 93440 Edelstahl Waschbecken, Siphon, Überlaufgarnitursatz mit Sieb und Stöpsel

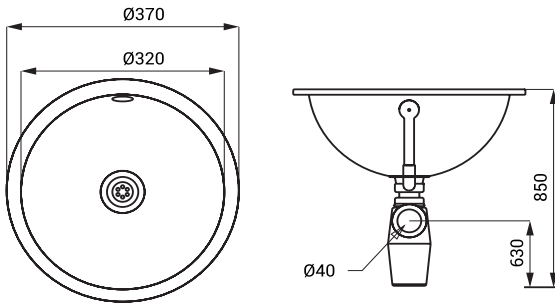


SLUN 44X

Eigenschaften

- Edelstahl Einbau - Waschbecken
- ohne Hahnloch
- Überlaufgarnitur
- Material AISI - 304
- Oberfläche matt

Abmessungen



Spezifikation

SLUN 44X - Code-Nr. 93448 Edelstahl Waschbecken, Siphon, Überlaufgarnitursatz mit Sieb und Stöpsel

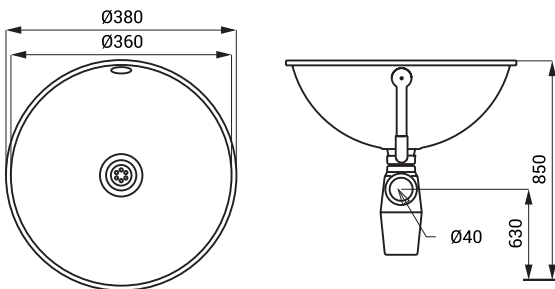


SLUN 45

Eigenschaften

- Edelstahl Einbau - Waschbecken
- ohne Hahnloch
- Überlaufgarnitur
- Material AISI - 304
- Oberfläche poliert

Abmessungen



Spezifikation

SLUN 45 - Code-Nr. 93450 Edelstahl Waschbecken, Siphon, Überlaufgarnitursatz

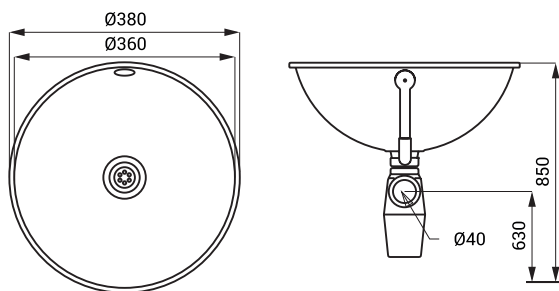


SLUN 45X

Eigenschaften

- Edelstahl Einbau - Waschbecken
- ohne Hahnloch
- Überlaufgarnitur
- Material AISI - 304
- Oberfläche matt

Abmessungen



Spezifikation

SLUN 45X - Code-Nr. 93458

Edelstahl Waschbecken, Siphon, Überlaufgarnitursatz