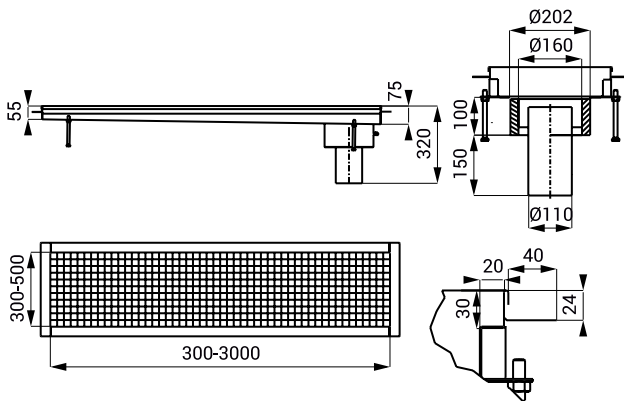


Eigenschaften

- Bodenroste aus rostfreiem Stahl für lebensmittelverarbeitende Betriebe
- Bodenablauf oder Seitenablauf aus Edelstahl, immer mit Geruchsverschluss
- Roste werden nach den genauen Spezifikationen des Kunden in folgenden Ausführungen geliefert:
 - linker oder rechte Seitenauslauf, Boden- oder Seitenauslauf
 - Länge 300 - 3000 mm
 - Breite 300, 400, 500 mm
 - die Höhe des Rostes beträgt 30 mm mit einer Maschenweite von 25 x 25 mm
 - Material AISI - 304

Abmessungen



Spezifikation

Edelstahl-Bodenrost, Edelstahl-Auslauf mit Geruchsstopper