

Automatische Urinalspüleinheiten SLP 02K, SLP 06K



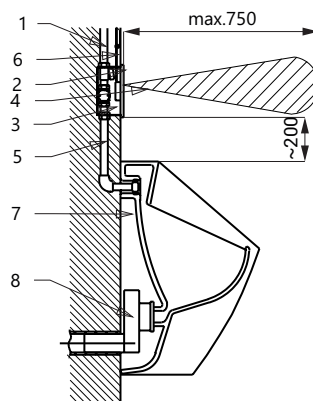
SLP 02K

Eigenschaften

- das System reagiert auf einen Urinalnutzer mit einer Reichweite von max. 70 cm und einer Verweildauer von mindestens 7,5 Sek.
- der Wasserfluss erfolgt, sobald der Nutzer den Aktivbereich verlässt
- Spülzeit einstellbar von 0,5 Sek. bis 15,5 Sek.
- Nutzungsparameter einstellbar mit Fernbedienung SLD 03
- automatische Hygienespülung nach 24 Stunden bei Nichtbenutzung
- Batteriezustandsanzeige (SLP 06K)
- mögliche Durchfluss – Mengenregulierung über das Kugelventil

Installation Zeichnung

- 1 - Wasserzuleitung
- 2 - Edelstahlabdeckplatte mit Elektronik
- 3 - Unterputz-Mauerkasten
- 4 - Aktivbereich
- 5 - Wasserzulauf zum Urinal
- 6 - Anschlusskabel für Elektronik
- 7 - Urinal
- 8 - Siphon



Technische Angaben

Abmessung Edelstahlabdeckplatte	170 x 170 x 10 mm
Abmessung Unterputz-Mauerkasten	140 x 140 x 75 mm
Betriebsspannung	
▪ SLP 02K	24 V DC
▪ SLP 02KZ	230 V AC/50 Hz
▪ SLP 06K	6 V
Verbrauchsleistung	
▪ für Betrieb mit 24 V DC	7 W
▪ für Betrieb mit 6 V	3 W
Aktivbereich	0,6 - 0,75 m
Empfohlener Wasserdruck	0,1 - 0,6 MPa
Durchflussmenge	18 l/min (inf. Data)
Wasserzulauf	Außengewinde G 3/4"
Wasserablauf	Außengewinde G 3/4"

Spezifikation

- SLP 02K - Code-Nr. 01022
SLP 02KZ - Code-Nr. 01023
SLP 06K - Code-Nr. 01062

Edelstahlabdeckplatte mit Elektronik, Kunststoff-Unterputz-Mauerkasten mit Verschraubung, Elektromagnetventil und Kugelventil, integriertes Netzteil (SLP 02KZ), 4 St. alkalische Batterie 1,5 V, 2700 mAh (SLP 06K)

Empfohlenes Zubehör

- SLZ 01Y - Code-Nr. 05012
SLZ 01Z - Code-Nr. 05011
SLZ 04Y - Code-Nr. 05042

- SLZ 04Z - Code-Nr. 05041

- SLZ 04X - Code-Nr. 10049

- SLZ 06 - Code-Nr. 05060
SLD 03 - Code-Nr. 07030
SLA 02 - Code-Nr. 06020
SLR 02 - Code-Nr. 08020

- SLR 22 - Code-Nr. 08220

- SLA 36 - Code-Nr. 06360

externes Netzteil 24 V DC zum Betrieb bis max. 5 St. Urinalspüleinheiten
externes Netzteil 24 V DC zum Betrieb bis max. 9 St. Urinalspüleinheiten
externes Netzteil 24 V DC für DIN Schiene, zum Betrieb bis max. 5 St. Urinalspüleinheiten
externes Netzteil 24 V DC für DIN Schiene, zum Betrieb bis max. 9 St. Urinalspüleinheiten
externes Netzteil 24 V DC für DIN Schiene, zum Betrieb bis max. 15 St. Urinalspüleinheiten
externes Netzteil 24 V DC zum Betrieb bis max. 1 St. Urinalspüleinheit
Fernbedienung zur elektronischen Einstellung der Nutzungsparameter
Urinal Einlaufgarnitur mit Gummidichtung für Urinale mit Wasserzulauf von hinten
Montage Rahmen für Leichtbauweise für Urinalbecken und Opto-elektronischer Urinalspüleinheiten über dem Urinalbecken
Montage Rahmen für Gipskarton Konstruktionen, zur Verankerung im Boden und an der festen Rückwand, für die Montage von Keramik-Urinalen und Sanela Urinalen aus Edelstahl (SLPN 07, SLPN 09) und für elektronische Spülgeräte (SLP 02, SLP 06) mit einem Sensor über dem Urinal
Satz 4 St. alkalische Batterie AA, 1,5 V, 2700 mAh (SLP 06K)