

# RFID Jeton-Zeitsteuerung für das Toröffnung SLZA 30E, SLZA 30EZ



SLZA 30EZ

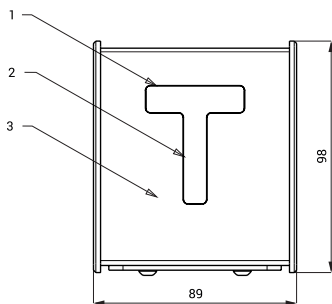


SLZA 30E

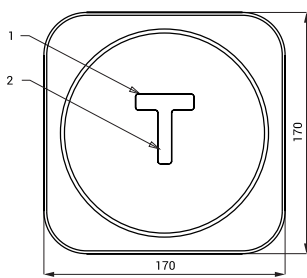
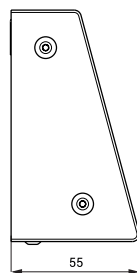
## Eigenschaften

- Jeton-Zeitsteuerung für das Toröffnung aus Edelstahl
- soll mit einem Token geöffnet werden
- Index E - Wandhängend
- Index EZ - Unterputz
- Material AISI - 304
- Oberfläche matt

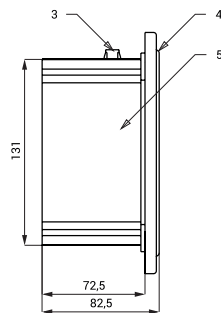
## Abmessungen



SLZA 30E



SLZA 30EZ



## Technische Angaben

**Abmessung Edelstahlabdeckplatte (SLZA 30EZ)**

170 x 170 x 10 mm

**Abmessung Kunststoff**

**Unterputz-Mauerkasten (SLZA 30EZ)**

140 x 140 x 75 mm

**Abmessung (SLZA 30E)**

98 x 89 x 55 mm

**Betriebsspannung**

24 V DC

**Verbrauchsleistung**

4 W

- 1 - Display  
2 - RFID Aktivbereich  
3 - Edelstahlgehäuse mit Kunststoffseiten

- 1 - Display  
2 - RFID Aktivbereich  
3 - Spannungsversorgung 24 V DC  
4 - Edelstahlabdeckplatte mit Elektronik  
5 - Kunststoff-Unterputz-Mauerkaste

## Spezifikation

**SLZA 30E - Code-Nr. 89309**

Edelstahlgerät mit Bildschirm

**SLZA 30EZ - Code-Nr. 89318**

Edelstahlabdeckplatte mit Bildschirm, Kunststoff-Unterputz-Mauerkaste

## Empfohlenes Zubehör

- SLZ 01Y - **Code-Nr. 05012** externes Netzteil 24 V DC zum Betrieb bis max. 5 Tör offnung Systeme
- SLZ 01Z - **Code-Nr. 05011** externes Netzteil 24 V DC zum Betrieb bis max. 9 Tör offnung Systeme
- SLZ 04Y - **Code-Nr. 05042** externes Netzteil 24 V DC für die Montage auf DIN -Montageschiene, zum Betrieb bis max. 5 Tör offnung Systeme
- SLZ 04Z - **Code-Nr. 05041** externes Netzteil 24 V DC für die Montage auf DIN -Montageschiene, zum Betrieb bis max. 9 Tör offnung Systeme
- SLZ 04X - **Code-Nr. 10049** externes Netzteil 24 V DC für die Montage auf DIN -Montageschiene, zum Betrieb bis max. 15 Tör offnung Systeme
- SLZA 30 - **Code-Nr. 89300** Programmierstation für Jetons RFID
- SLZA 38 - **Code-Nr. 89380** Programmierstation für Jetons RFID
- SLZA 51 - **Code-Nr. 88510** Satz von 50 Stück Kunststoff RFID Jetons, gelbe Farbe
- SLZA 51B - **Code-Nr. 88511** Satz von 50 Stück Kunststoff RFID Jetons, blaue Farbe
- SLZA 51R - **Code-Nr. 88512** Satz von 50 Stück Kunststoff RFID Jetons, rote Farbe (Logo auf dem Jeton ist nicht möglich)
- SLZA 53 - **Code-Nr. 88530** das Schaltschütz 24 V DC
- SLZA 54 - **Code-Nr. 88540** Schutzabdeckung über den Einbaugeräten
- SLZA 54A - **Code-Nr. 88541** Schutzabdeckung über den Wand-montierte Geräten