

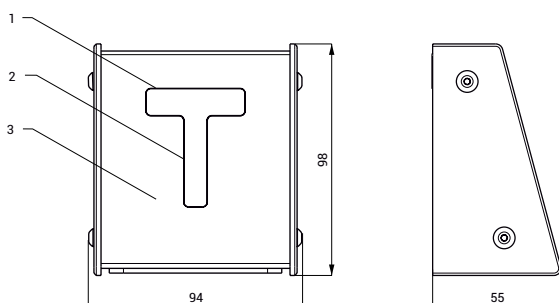
RFID Jeton-Zeitsteuerung für das Toröffnung SLZA 30E



Eigenschaften

- Jeton-Zeitsteuerung für das Toröffnung aus Edelstahl
- soll mit einem Token geöffnet werden
- Wandhängend
- Material AISI - 304
- Oberfläche matt

Abmessungen



- 1 - Display
2 - RFID Aktivbereich
3 - Edelstahlgehäuse mit Kunststoffseiten

Technische Angaben

Abmessung	94 x 98 x 55 mm
Betriebsspannung	24 V DC
Verbrauchsleistung	4 W

Spezifikation

SLZA 30E - Code-Nr. 89309 Edelstahlgerät mit Bildschirm

Empfohlenes Zubehör

SLZ 01Y	- Code-Nr. 05012	externes Netzteil 24 V DC zum Betrieb bis max. 5 Töröffnung Systeme
SLZ 01Z	- Code-Nr. 05011	externes Netzteil 24 V DC zum Betrieb bis max. 9 Töröffnung Systeme
SLZ 04Y	- Code-Nr. 05042	externes Netzteil 24 V DC für die Montage auf DIN -Montageschiene, zum Betrieb bis max. 5 Töröffnung Systeme
SLZ 04Z	- Code-Nr. 05041	externes Netzteil 24 V DC für die Montage auf DIN -Montageschiene, zum Betrieb bis max. 9 Töröffnung Systeme
SLZ 04X	- Code-Nr. 10049	externes Netzteil 24 V DC für die Montage auf DIN -Montageschiene, zum Betrieb bis max. 15 Töröffnung Systeme
SLZA 30	- Code-Nr. 89300	Programmierstation für Jetons RFID
SLZA 38	- Code-Nr. 89380	Programmierstation für Jetons RFID
SLZA 51	- Code-Nr. 88510	Satz von 50 Stück Kunststoff RFID Jetons, gelbe Farbe
SLZA 51B	- Code-Nr. 88511	Satz von 50 Stück Kunststoff RFID Jetons, blaue Farbe
SLZA 51R	- Code-Nr. 88512	Satz von 50 Stück Kunststoff RFID Jetons, rote Farbe (Logo auf dem Jeton ist nicht möglich)
SLZA 53	- Code-Nr. 88530	das Schaltschütz 24 V DC
SLZA 54A	- Code-Nr. 88541	Schutzabdeckung über den Wand-montierte Geräten