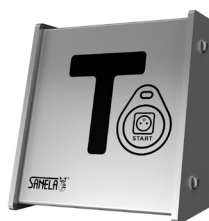


# RFID Jeton zeitsteuereinheiten für einphasige Geräte SLZA 30B, SLZA 30BZ



SLZA 30BZ

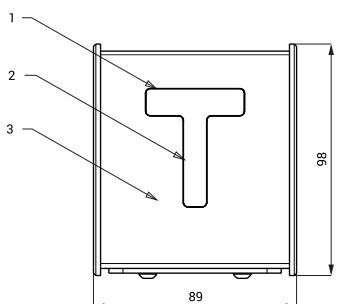


SLZA 30B

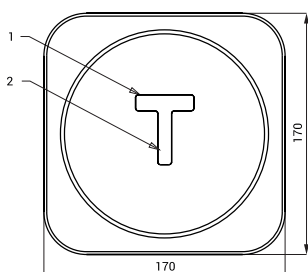
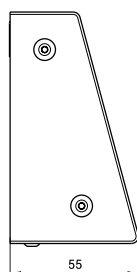
## Eigenschaften

- Edelstahl RFID Jeton zeitsteuereinheit für einphasige Geräte
- Index B - Wandhängend
- Index BZ - Unterputz
- Material AISI - 304
- Oberfläche matt

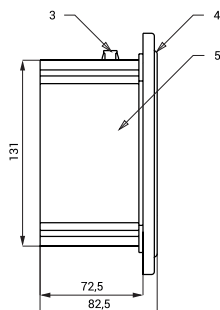
## Abmessungen



SLZA 30B



SLZA 30BZ



## Technische Angaben

Abmessung Edelstahlabdeckplatte (SLZA 30BZ)	170 x 170 x 10 mm
Abmessung Kunststoff Unterputz-Mauerkasten (SLZA 30BZ)	140 x 140 x 75 mm
Abmessung (SLZA 30B)	96 x 74 x 51 mm
Betriebsspannung	24 V DC
Verbrauchsleistung	4 W

- 1 - Display  
2 - RFID Aktivbereich  
3 - Edelstahlgehäuse mit Kunststoffseiten

- 1 - Display  
2 - RFID Aktivbereich  
3 - Spannungsversorgung 24 V DC  
4 - Edelstahlabdeckplatte mit Elektronik  
5 - Kunststoff-Unterputz-Mauerkaste

## Spezifikation

SLZA 30B - Code-Nr. 89305  
SLZA 30BZ - Code-Nr. 89306

Edelstahlgerät mit Bildschirm  
Edelstahlabdeckplatte mit Bildschirm, Kunststoff-Unterputz-Mauerkaste

## Empfohlenes Zubehör

SLZ 01Y	- Code-Nr. 05012	externes Netzteil 24 V DC zum Betrieb bis max. 5 Jeton zeitsteuereinheiten für einphasige Geräte
SLZ 01Z	- Code-Nr. 05011	externes Netzteil 24 V DC zum Betrieb bis max. 9 Jeton zeitsteuereinheiten für einphasige Geräte
SLZ 04Y	- Code-Nr. 05042	externes Netzteil 24 V DC für die Montage auf DIN -Montageschiene, zum Betrieb bis max. 5 Jeton zeitsteuereinheiten für einphasige Geräte
SLZ 04Z	- Code-Nr. 05041	externes Netzteil 24 V DC für die Montage auf DIN -Montageschiene, zum Betrieb bis max. 9 Jeton zeitsteuereinheiten für einphasige Geräte
SLZ 04X	- Code-Nr. 10049	externes Netzteil 24 V DC für die Montage auf DIN -Montageschiene, zum Betrieb bis max. 15 Jeton zeitsteuereinheiten für einphasige Geräte
SLZA 30	- Code-Nr. 89300	Programmierstation für Jetons RFID
SLZA 38	- Code-Nr. 89380	Programmierstation für Jetons RFID
SLZA 51	- Code-Nr. 88510	Satz von 50 Stück Kunststoff RFID Jetons, gelbe Farbe
SLZA 51B	- Code-Nr. 88511	Satz von 50 Stück Kunststoff RFID Jetons, blaue Farbe
SLZA 51R	- Code-Nr. 88512	Satz von 50 Stück Kunststoff RFID Jetons, rote Farbe (Logo auf dem Jeton ist nicht möglich)
SLZA 53	- Code-Nr. 88530	das Schaltschütz 24 V DC
SLZA 54	- Code-Nr. 88540	Schutzabdeckung über den Einbaugeräten
SLZA 54A	- Code-Nr. 88541	Schutzabdeckung über den Wand-montierte Geräten