

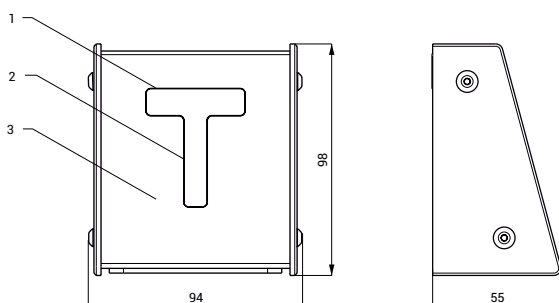
RFID Jeton Zeitsteereinheiten für Türschloss SLZA 30A



Eigenschaften

- RFID-Türschloss System aus Edelstahl (12 V)
- für Türöffner mit RFID Jeton
- Wandhängend
- Material AISI - 304
- Oberfläche matt

Abmessungen



- 1 - Display
2 - RFID Aktivbereich
3 - Edelstahlgehäuse mit Kunststoffseiten

Technische Angaben

Abmessung	94 x 98 x 55 mm
Betriebsspannung	24 V DC
Verbrauchsleistung	12 W

Spezifikation

SLZA 30A - Code-Nr. 89303 Edelstahlgerät mit Bildschirm

Empfohlenes Zubehör

SLZ 01Y	- Code-Nr. 05012	externes Netzteil 24 V DC zum Betrieb bis max. 5 Türschloss Systeme
SLZ 01Z	- Code-Nr. 05011	externes Netzteil 24 V DC zum Betrieb bis max. 9 Türschloss Systeme
SLZ 04Y	- Code-Nr. 05042	externes Netzteil 24 V DC für die Montage auf DIN -Montageschiene, zum Betrieb bis max. 5 Türschloss Systeme
SLZ 04Z	- Code-Nr. 05041	externes Netzteil 24 V DC für die Montage auf DIN -Montageschiene, zum Betrieb bis max. 9 Türschloss Systeme
SLZ 04X	- Code-Nr. 10049	externes Netzteil 24 V DC für die Montage auf DIN -Montageschiene, zum Betrieb bis max. 15 Türschloss Systeme
SLZA 30	- Code-Nr. 89300	Programmierstation für Jetons RFID
SLZA 38	- Code-Nr. 89380	Programmierstation für Jetons RFID
SLZA 51	- Code-Nr. 88510	Satz von 50 Stück Kunststoff RFID Jetons, gelbe Farbe
SLZA 51B	- Code-Nr. 88511	Satz von 50 Stück Kunststoff RFID Jetons, blaue Farbe
SLZA 51R	- Code-Nr. 88512	Satz von 50 Stück Kunststoff RFID Jetons, rote Farbe (Logo auf dem Jeton ist nicht möglich)
SLZA 54A	- Code-Nr. 88541	Schutzabdeckung über den Wand-montierte Geräten