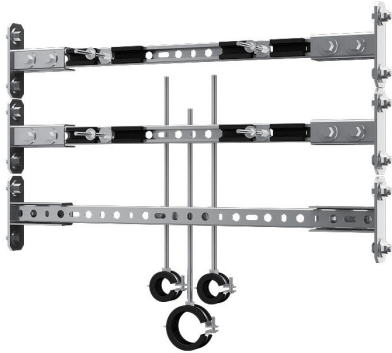
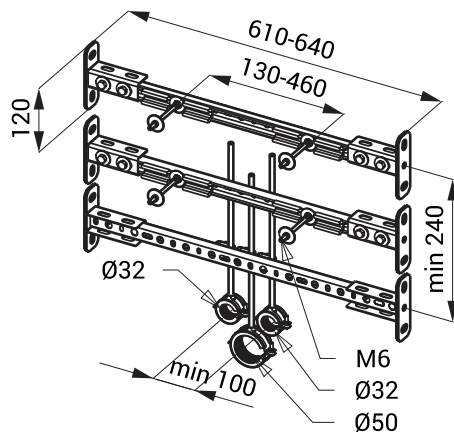


## Eigenschaften

- Montagerahmen für Trockenbau - Konstruktionen
- Montagerahmen sind für Edelstahlurinale mit Einbauspülung oder Edelstahlwaschbecken bestimmt
- einsetzbar bis zu Achsabständen der CW-Profile von max. 640 mm (Profil kann gekürzt werden)
- Oberflächenbehandlung - feuerverzinkter Stahl
- Befestigung am CW-Profile mit Schrauben und Flügelmuttern
- Montageschrauben M6 und Abflussrohrhalter Ø 32 mm und Ø 50 mm



## Abmessungen



## Spezifikation

SLR 10 - Code-Nr. 08100

Montagerahmen sind für Edelstahlurinale mit Einbauspülung oder Edelstahlwaschbecken bestimmt