

Münz und Jeton Zeitsteuereinheiten für Türschloss SLZA 40, SLZA 40V



SLZA 40



SLZA 40V

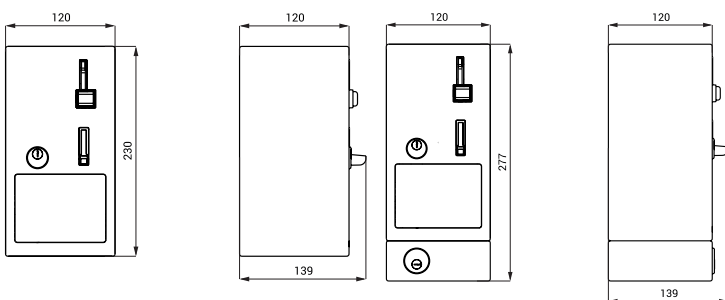


SLZA 40Z



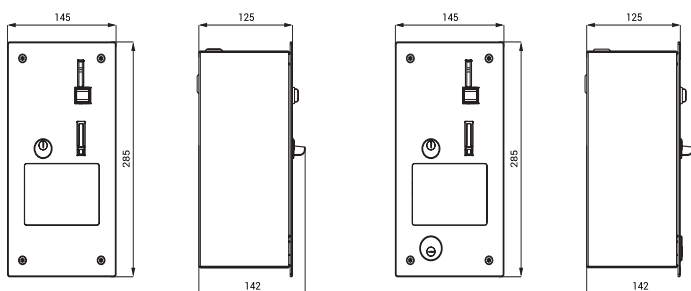
SLZA 40VZ

Installation Zeichnung



SLZA 40

SLZA 40V



SLZA 40Z

SLZA 40VZ

Eigenschaften



- für Behinderte und Personen mit eingeschränkter Mobilität
- Vandalismus-sichere Ausführung
- Münz und Jeton Zeitsteuereinheiten für Türöffner mit elektromagnetischem Schloss (12 V DC a 24 V DC)
- Nach Einwurf des mindest erforderlichen Wertes (Münze oder Jeton) öffnet sich die Tür für eine programmierte Zeit
- die Münzeinheit rechnet die Münzen zusammen, gibt aber keine Münzen zurück
- Index V - inklusive Euroschlüssel
- Index Z - Unterputzt
- Parameter Einstellung auf der Anzeige innerhalb den Einheit mit Fernbedienung SLD 05 (Tür Öffnungs- und Schließintervall, Wert für die Öffnung, aktuelle Eurowert - Berechnung, Auswahl des Betriebsmodus **mit** oder **ohne** Türkontakt)
- abschließbar
- für den Innenbereich, Temperaturbereich +5 bis +40 °C
- Material Edestahl AISI 304 (1.4301)
- Oberfläche matt

Technische Angaben

Nischen Abmessungen (Index Z)	265 x 127 x 125 mm
Abmessungen	
▪ SLZA 40	230 x 139 x 120 mm
▪ SLZA 40V	277 x 139 x 120 mm
▪ SLZA 40Z	285 x 145 x 142 mm
▪ SLZA 40VZ	285 x 145 x 142 mm
Gewicht	
▪ SLZA 40	2,9 kg
▪ SLZA 40V	4,6 kg
▪ SLZA 40Z	3,2 kg
▪ SLZA 40VZ	4,8 kg
Dicke des Materials	1,5 mm
Betriebsspannung	24 V DC
Gesamtleistungsaufnahme (einschließlich Türschloss 12 V DC)	12 W
Gesamtleistungsaufnahme (einschließlich Türschloss 24 V DC)	10 W
Akzeptierte Münzen	1 und 2 EUR Münze oder Metallisch Jeton (Andere Währungen auf Anfrage)
Einstellbare Schlossöffnungszeit	1 - 310 Sek., Standard 10 Sek.
Einstellbarer Mindestwert für die Türöffnung	1 - 19 €, standard 1 €

Spezifikation

SLZA 40	- Code-Nr. 88400	Edelstahl-Münzautomat mit Elektronik, Münzhalter und Münzbox, Euroschlüssel,
SLZA 40V	- Code-Nr. 88404	Schlüsselsatz (2 St.), Montagerahmen (nur für Varianten mit Z Index), Fernbedienung SLD 05
SLZA 40Z	- Code-Nr. 88401	
SLZA 40VZ	- Code-Nr. 88405	

Empfohlenes Zubehör

SLZ 01Y	- Code-Nr. 05012	externes Netzteil 24 V DC zum Betrieb bis max. 1 Münzautomat
SLZ 01Z	- Code-Nr. 05011	externes Netzteil 24 V DC zum Betrieb bis max. 3 Münzautomaten
SLZ 04Y	- Code-Nr. 05042	externes Netzteil 24 V DC für die Montage auf DIN -Montageschiene, zum Betrieb bis max. 1 Münzautomat
SLZ 04Z	- Code-Nr. 05041	externes Netzteil 24 V DC für die Montage auf DIN -Montageschiene, zum Betrieb bis max. 3 Münzautomaten
SLZ 04X	- Code-Nr. 10049	externes Netzteil 24 V DC für die Montage auf DIN -Montageschiene, zum Betrieb bis max. 5 Münzautomaten
SLZA 50	- Code-Nr. 88500	Satz von 50 Stück Jetons für SLZA 01xx, SLZA 02xx and SLZA 03xx