

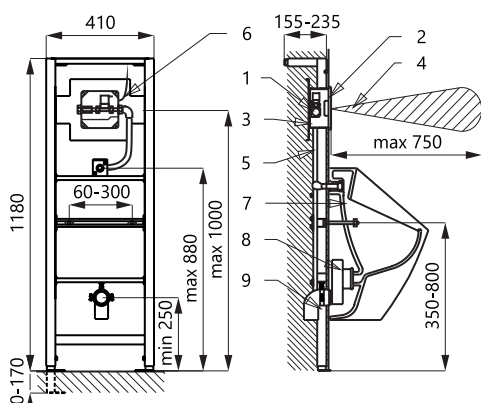


SLP 03KV

Eigenschaften

- einschließlich des Einbaurahmens SLR 22
- Montagerahmen für Trockenbau - Konstruktionen, zur Verankerung am Boden und an der Wand
- Metallrahmen, Oberflächenveredelung mit blauer Pulverbeschichtung
- Montageschrauben M10 und M8, Abflussrohrhalter mit Bogen Ø 50 mm und Wasserzuleitung G 1/2"
- das System reagiert auf einen Urinalnutzer mit einer Reichweite von max. 70 cm und einer Verweildauer von mindestens 7,5 Sek.
- der Wasserfluss erfolgt, sobald der Nutzer den Aktivbereich verlässt
- Spülzeit einstellbar von 0,5 Sek. bis 15,5 Sek.
- Nutzungsparameter einstellbar mit Fernbedienung SLD 03
- automatische Hygienespülung nach 24 Stunden bei Nichtbenutzung
- Batteriezustandsanzeige (nur für Varianten mit B Index)
- mögliche Durchfluss – Mengenregulierung über das Kugelventil

Installation Zeichnung



- 1 - Wasserzuleitung
- 2 - Edelstahlabdeckplatte mit Elektronik
- 3 - Unterputz-Mauerkasten mit Kugelventil und Elektromagnetventil
- 4 - Aktivbereich
- 5 - Wasserzulauf zum Urinal
- 6 - Anschlusskabel für Elektronik 24 V DC (SLP 03KV) oder 230 V AC (SLP 03KVZ)
- 7 - Urinal
- 8 - Siphon
- 9 - Montagerahmen SLR 22

Technische Angaben

Abmessung Edelstahlabdeckplatte	170 x 170 x 10 mm
Abmessung Unterputz-Mauerkasten	140 x 140 x 75 mm
Abmessung Montagerahmen	1120 - 1290 x 410 x 155 - 235 mm

Betriebsspannung

▪ SLP 03KV	24 V DC
▪ SLP 03KVZ	230 V AC/50 Hz
▪ SLP 03KVB	6 V

Verbrauchsleistung

▪ für Betrieb mit 24 V DC	7 W
▪ für Betrieb mit 6 V	3 W

Aktivbereich

Empfohlener Wasserdruck	0,1 - 0,6 MPa
Durchflussmenge	18 l/min

(inf. Data)

Wasserzulauf Außengewinde G 3/4"

Wasserablauf Wasserzulauf mit Gummidichtung

Spezifikation

SLP 03KV	- Code-Nr. 01113
SLP 03KVZ	- Code-Nr. 01115
SLP 03KVB	- Code-Nr. 01114

Edelstahlabdeckplatte mit Elektronik, Kunststoff-Unterputz-Mauerkasten mit Verschraubung, Elektromagnetventil und Kugelventil, integriertes Netzteil (SLP 03KVZ), 4 St. alkalische Batterie 1,5 V, 2700 mAh (SLP 03KVB), flexi Anschlußschlauch, Wasserzulauf mit Gummidichtung, Montagerahmen SLR 22

Empfohlenes Zubehör

SLZ 01Y	-	Code-Nr. 05012	externes Netzteil 24 V DC zum Betrieb bis max. 5 St. Urinalspüleinheiten
SLZ 01Z	-	Code-Nr. 05011	externes Netzteil 24 V DC zum Betrieb bis max. 9 St. Urinalspüleinheiten
SLZ 04Y	-	Code-Nr. 05042	externes Netzteil 24 V DC für DIN Schiene, zum Betrieb bis max. 5 St. Urinalspüleinheiten
SLZ 04Z	-	Code-Nr. 05041	externes Netzteil 24 V DC für DIN Schiene, zum Betrieb bis max. 9 St. Urinalspüleinheiten
SLZ 04X	-	Code-Nr. 10049	externes Netzteil 24 V DC für DIN Schiene, zum Betrieb bis max. 15 St. Urinalspüleinheiten
SLD 03	-	Code-Nr. 07030	Fernbedienung zur elektronischen Einstellung der Nutzungsparameter
SLA 36	-	Code-Nr. 06360	Satz 4 St. alkalische Batterie AA, 1,5 V, 2700 mAh (nur für Varianten mit B Index)