

Automatischer Edelstahl Spender für flüssige und Gel Desinfektionsmittel oder Seifen SLZN 59E



SLZN 59E



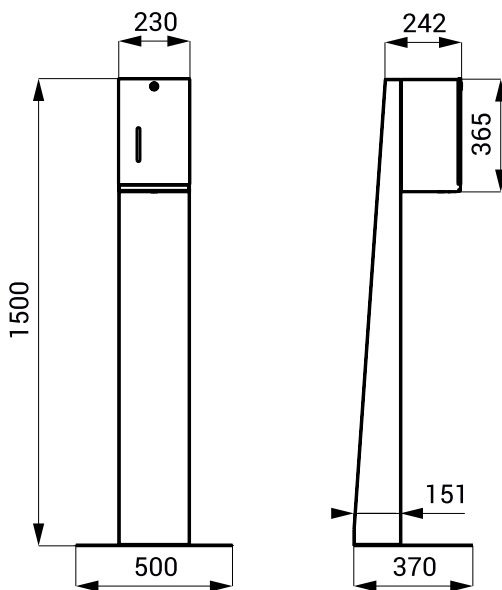
SLZN 59ES

Eigenschaften

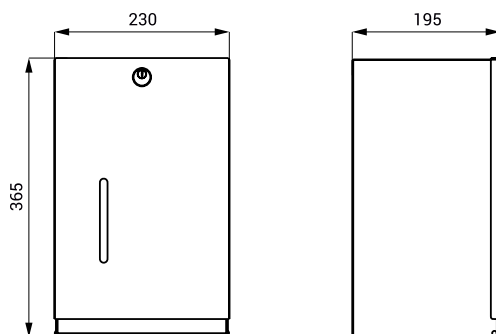


- **Vandalismus-sichere Ausführung**
- Automatischer Edelstahl Spender für flüssige und Gel Desinfektionsmittel oder Seifen
- für flüssiges und Gel-Desinfektionsmittel auf Alkoholbasis oder Seifen
- einfacher Austausch des Desinfektionsbehälters
- Index E - Wandhängend
- Index ES - inkl. Ständer zur Befestigung am Boden, in der Nähe der Wand stehend
- reagiert auf das Einführen von Händen in den Erfassungsbereich durch Abgabe einer Desinfektionsdosis oder Seifen von 1,3 bis 13 Sekunden (eingestellt werden), standardmäßig 1,3 S.
- Desinfektionsmittelbehälter Fassungsvermögen 5 L – für hohe Abgabefrequenz
- Batteriezustandsanzeige (nur für Varianten mit B Index)
- Nutzungsparameter einstellbar mit Fernbedienung SLD 03
- Oberfläche matt

Abmessungen



SLZN 59ES



SLZN 59E

Technische Angaben

Abmessungen (SLZN 59E)	230 x 195 x 365 mm
Abmessungen (SLZN 59ES)	500 x 370 x 1500 mm
Betriebsspannung	
SLZN 59E, ES	24 V DC (enthalten Steckertrafo 230V AC/24 V DC)
SLZN 59EB, ESB	Batteriepack 12 V
Verbrauchsleistung	
▪ für Betrieb mit 24 V DC	7 W
Die Dosierungszeit kann eingestellt werden	1,3 - 13 s; 0,5 - 5 ml
Batterieleistung pro 1 Ladung (SLZN 59EB, SLZN 59ESB)	700 Tage bei 500 Zyklen / Tag (bei einer Dosis von 1,3 s); 315 Tage bei 500 Zyklen / Tag (bei einer Dosis von 2,6 s)
Akkulaufzeit (SLZN 59EB, SLZN 59ESB)	200 Ladezyklen
Empfohlen wird Seife mit Viscose	10 mPa*s - 5000 mPa*s

Spezifikation

SLZN 59E - Code-Nr. 95590	Edelstahl Desinfektionsspender, 5l Desinfektionsmittelbehälter, Steckertrafo (SLZN 59E), Montagesatz, Batteriepack 12 V (SLZN 59EB), Fernbedienung SLD 03
SLZN 59EB - Code-Nr. 95592	
SLZN 59ES - Code-Nr. 95591	Edelstahl Desinfektionsspender, 5l Desinfektionsmittelbehälter, Steckertrafo (SLZN 59ES), Ständer zur Befestigung am Boden, Montagesatz, Batteriepack 12 V (SLZN 59ESB), Fernbedienung SLD 03
SLZN 59ESB - Code-Nr. 95593	

Empfohlenes Zubehör

SLZ 01Y - Code-Nr. 05012	externes Netzteil 24 V DC zum Betrieb bis max. 10 St. Wandflüssigseifenspender
SLZ 01Z - Code-Nr. 05011	externes Netzteil 24 V DC zum Betrieb bis max. 20 St. Wandflüssigseifenspender
SLZ 04Y - Code-Nr. 05042	externes Netzteil 24 V DC für DIN Schiene, zum Betrieb bis max. 10 St. Wandflüssigseifenspender
SLZ 04Z - Code-Nr. 05041	externes Netzteil 24 V DC für DIN Schiene, zum Betrieb bis max. 20 St. Wandflüssigseifenspender
SLZ 04X - Code-Nr. 10049	externes Netzteil 24 V DC für DIN Schiene, zum Betrieb bis max. 30 St. Wandflüssigseifenspender
SLZN 60 - Code-Nr. 95600	Tropfschale (Abmessungen: 227 x 192 x 70 mm)
SLA 58 - Code-Nr. 06580	Akku Batterie
SLA 58N - Code-Nr. 06581	Ladegerät



SLZN 60

