

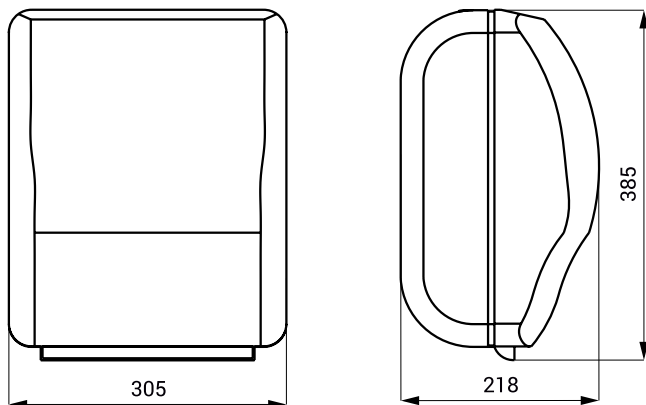
Automatischer Papierhandtuchspender SLZN 85



Eigenschaften

- Automatischer Papierhandtuchspender
- es reagiert auf Hände im aktiven Bereich
- max. Breite der Füllung 210 mm
- min. Breite der Füllung 200 mm
- Ø Rolleninnendurchmesser 40 mm
- wandhängend
- ABS - Kunststoff weiß

Abmessungen



Technische Angaben

Abmessungen	385 x 305 x 218 mm
Betriebsspannung	6 V DC
Verbrauchsleistung	12 W

Spezifikation

SLZN 85 - Code-Nr. 85850 Automatischer Papierhandtuchspender, Montagesatz, 4 St. D alkalische Batterie 1,5 V

Empfohlenes Zubehör

SLZ 08 - Code-Nr. 05080 externes Netzteil 6 V DC zum Betrieb bis max. 1 St. Papierhandtuchspender