



SLWN 28P

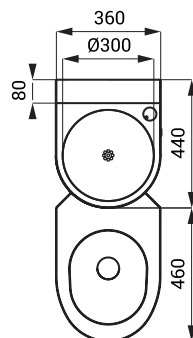
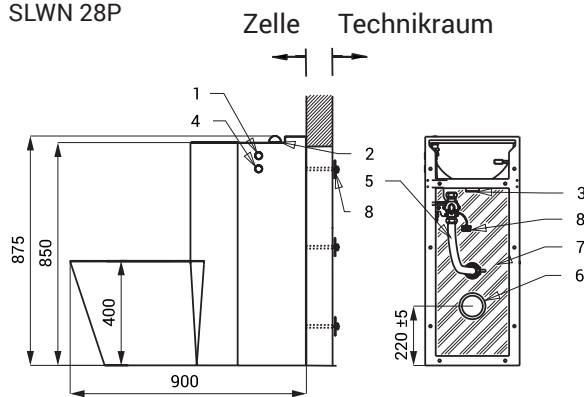
## Eigenschaften



- **Vandalismus-sichere Ausführung**
- **geeignet für Gefängnisse**
- bodestehende Kombination - WC, Waschtisch und Waschtisch-Auslauf
- Piezo Waschtisch-Spülarmatur
- Piezo WC-Spülarmatur
- verstärkt mit Polyurethan (um Einbeulungen zu vermeiden und die typischen Metallgeräusche zu verhindern)
- **Rückwandmontage durch Technikraum (M6 Gewindestangen, Länge 190 mm)**
- das Wasser fließt nach leichtem Druck auf den Piezo-Taster
- Wasserfluß endet automatisch nach eingestellter Laufzeit (Waschtisch einstellbar von 2 bis 62 Sek., werkmäßig 10 Sek., WC einstellbar von 0,5 bis 15,5 Sek., werkmäßig 8 Sek.)
- Wasserfluß endet bei wiederholtem leichtem Druck auf den Piezo-Taster
- Automatische Hygienespülung nach achtmaliger Toilettennutzung und automatische Hygienespülung nach 24 Stunden bei Nichtbenutzung
- Nutzungsparameter einstellbar mit Fernbedienung SLD 04
- Material Edestahl AISI 304 (1.4301)
- Oberfläche matt

## Abmessungen

SLWN 28P



## Technische Angaben

|                                |   |
|--------------------------------|---|
| <b>Abmessungen</b>             | 875 x 900 x 360 mm                          |
| <b>Gewicht</b>                 | 24 kg                                       |
| <b>Betriebsspannung</b>        | 24 V DC                                     |
| <b>Verbrauchsleistung</b>      | 14 W  |
| <b>Empfohlener Wasserdruck</b> | 0,15 - 0,6 MPa                              |
| <b>Durchflussmenge</b>         | 70 l/min. bei Druck<br>0,15 MPa (inf. Data) |
| <b>Wasserzulauf</b>            |   |
| ▪ WC                           | Ø min. 32 mm (PN 16)<br>Außengewinde G 3/4" |
| ▪ Waschtisch                   | Außengewinde G 1/2"                         |

- 1 - Piezo Waschtisch-Spülarmatur
- 2 - Selbstschluss-Armaturen - Wasserzuleitung  
Außengewinde G 1/2"
- 3 - Waschtisch-Wasserabgang - Außengewinde G 6/4"
- 4 - Piezo WC-Spülarmatur
- 5 - WC-Spülventil - Wasserzuleitung Außengewinde G 3/4"
- 6 - WC-Wasserabgang (Ø 101,6 mm)
- 7 - verstärkt mit Polyurethan
- 8 - M10 Gewindestangen (Länge 190 mm) + Unterlegscheibe  
+ Schraubenmutter (6 St.)
- 9 - externes Netzteil 24 V DC

## Spezifikation

SLWN 28P - Code-Nr. 94283

Edelstahl Kombination - WC, Waschtisch, Piezo Elektronik (2 St.), Waschtisch-Auslauf, M6 Gewindestangen (6 St.)

## Empfohlenes Zubehör

|         |                  |   |
|---------|------------------|---|
| SLZ 01Y | - Code-Nr. 05012 | externes Netzteil 24 V DC zum Betrieb bis max. 2 St. Kombinationen                  |
| SLZ 01Z | - Code-Nr. 05011 | externes Netzteil 24 V DC zum Betrieb bis max. 4 St. Kombinationen                  |
| SLZ 04Y | - Code-Nr. 05042 | externes Netzteil 24 V DC für DIN Schiene, zum Betrieb bis max. 2 St. Kombinationen |
| SLZ 04Z | - Code-Nr. 05041 | externes Netzteil 24 V DC für DIN Schiene, zum Betrieb bis max. 4 St. Kombinationen |
| SLZ 04X | - Code-Nr. 10049 | externes Netzteil 24 V DC für DIN Schiene, zum Betrieb bis max. 7 St. Kombinationen |
| SLD 04  | - Code-Nr. 07040 | Fernbedienung zur elektronischen Einstellung der Nutzungsparameter                  |