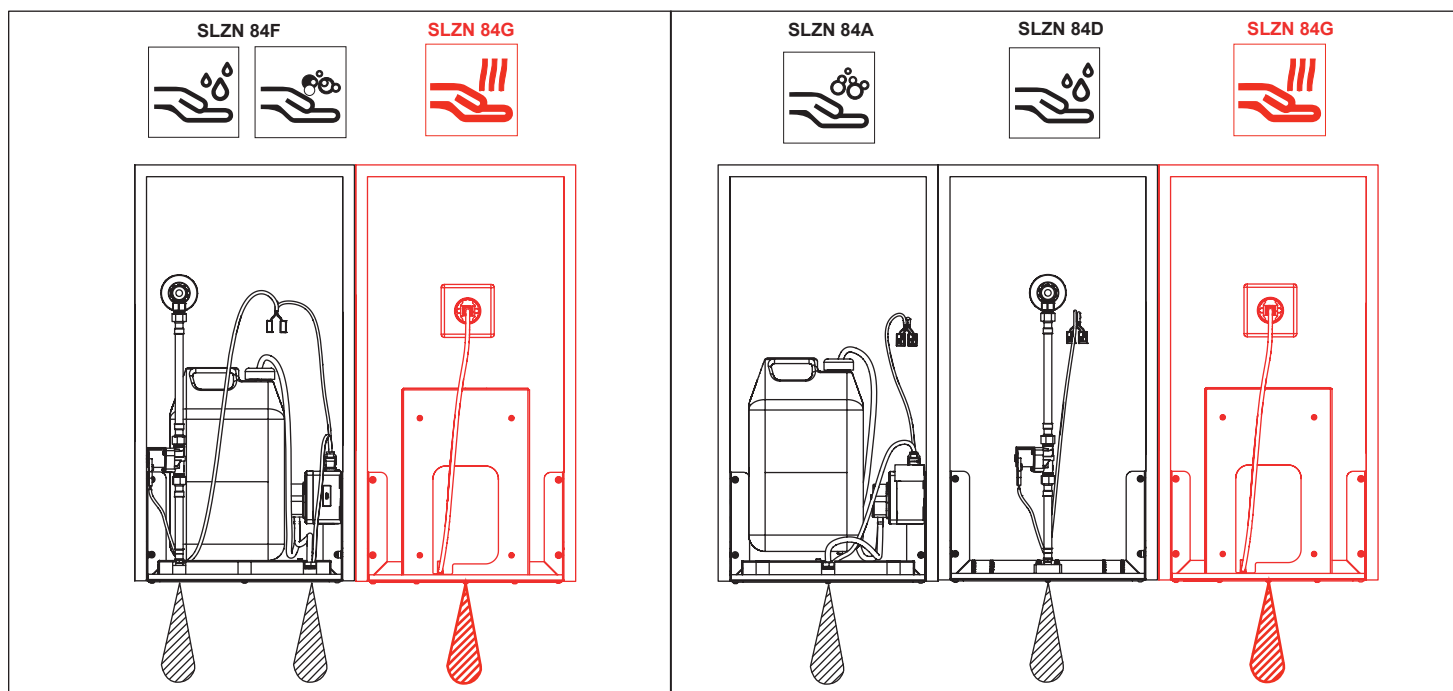


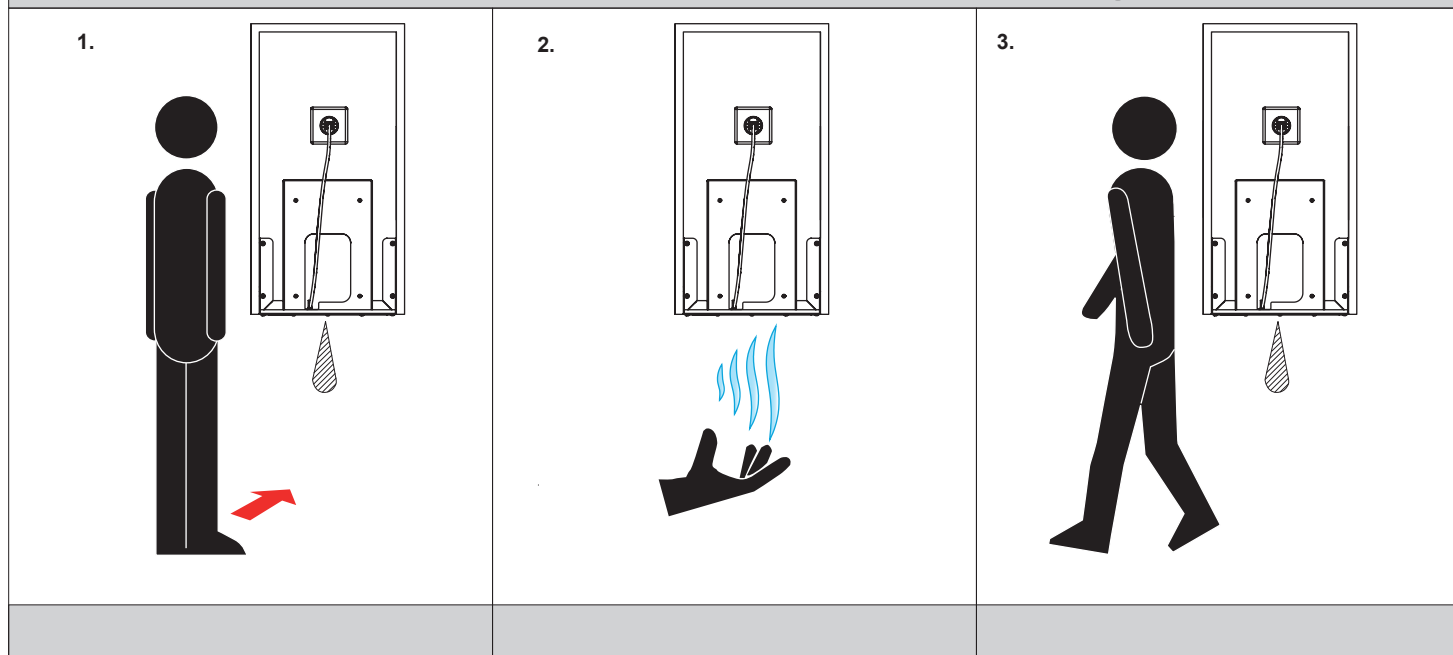


Osoušeč rukou pro umístění za zrcadlo, 230 V AC
Hand dryer, built-in behind the mirror, 230 V AC



(CS) Návod na použití	(RU) Инструкция по эксплуатации	(RO) Instrucțiuni de utilizare	(NL) Gebruiksaanwijzing
(SK) Návod na použitie	(DE) Gebrauchsanleitung	(ES) Instrucciones de uso	(LT) Naudojimosi instrukcija
(EN) Instructions for use	(PL) Instrukcja użytkowania	(FR) Mode d'emploi	(HU) Használati útmutató

(CS) STANDARDNÍ funkce	(RU) СТАНДАРТНАЯ программа	(RO) Funcționare în regim STANDARD	(NL) Standaard functies
(SK) Funkcia	(DE) Funktion	(ES) Función estándar	(LT) STANDARTINĖ programa
(EN) Function	(PL) Funkcja	(FR) Fonction	(HU) Működés



CS Technické údaje
SK Technické údaje
EN Properties

RU Технические данные
DE Technische Angaben
PL Techniczna specyfikacja

RO Specificații tehnice
ES Datos técnicos
FR Informations Techniques

NL Eigenschappen
LT Techniniai duomenys
HU Műszaki adatok

Napětí / Voltage	220-240 V AC
Frekvence / Frequency	50-60 Hz
Příkon topného tělesa / Heating element power	500 W.
Příkon motoru / Motor power	500 W.
Celkový příkon / Total power consumption	1000 W.
Třída / Protection level	II
Krytí / IP protection	IP 33
Průtok vzduchu / Air flow	120 cbm/h
Životnost HEPA filtru / HEPA filter lifetime	1 000 h.
Životnost uhlíků / Comutator carbon lifetime	1 000 h.

CS Montážní návod
SK Montážny návod
EN Mounting instructions

RU Инструкция по монтажу
DE Montageanleitung
PL Instrukcja montażu

RO Instrucțiuni de montaj
ES Manual de instrucciones
FR Notice de montage

NL Montage instructie
LT Montavimo instrukcija
HU Szerelési útmutató

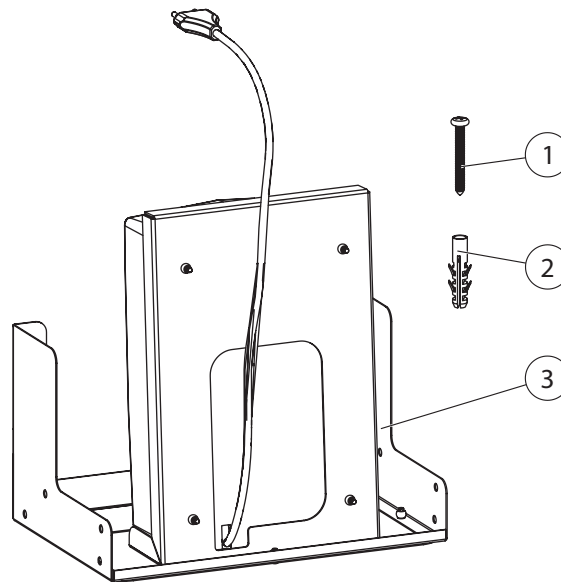
CS Specifikace dodávky
SK Špecifikácia dodávky
EN Supplied equipment

RU Спецификация поставки
DE Lieferumfang
PL Specyfikacja dostawy

RO Componente livrate
ES Especificación de suministro
FR Equipements fournis

NL Leveringsomvang
LT Tiekimo specifikacija
HU Tartozék

SLZN 84G - Obj. č. (Code Nr.) - 85843



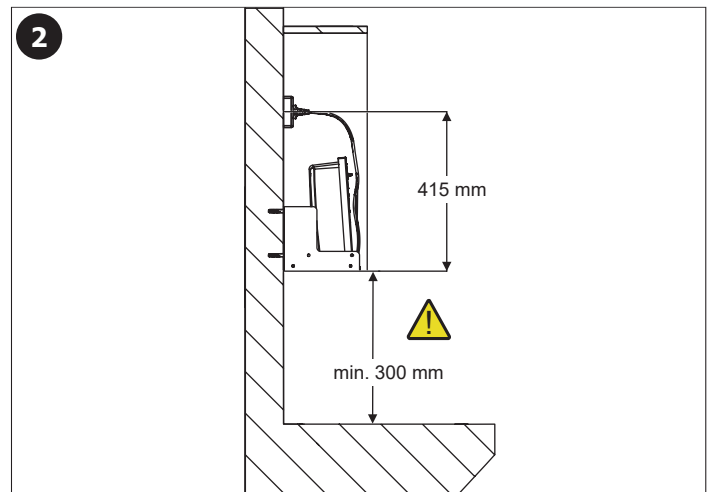
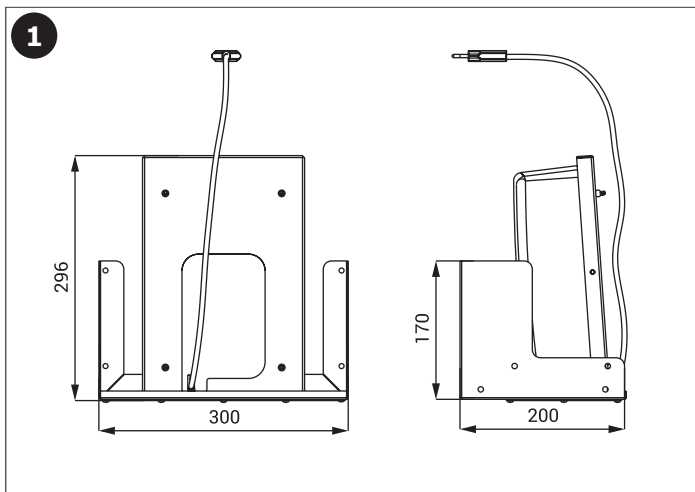
Pozice / Position	Obj. číslo / Order num.	Počet / Quantity
1	45829	4
2	45782	4
3	48039	1

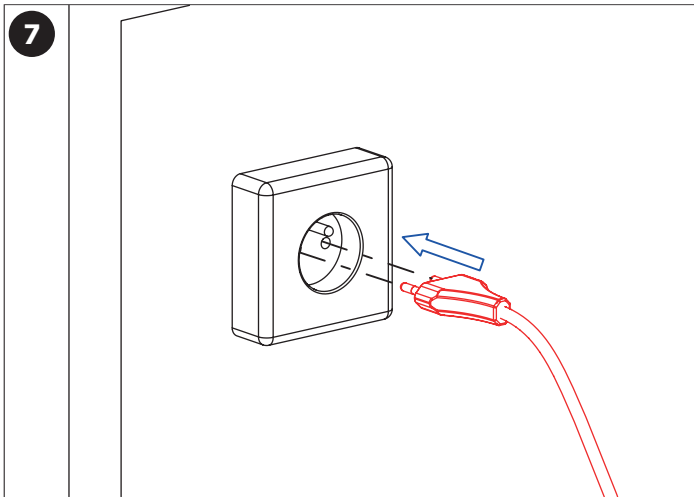
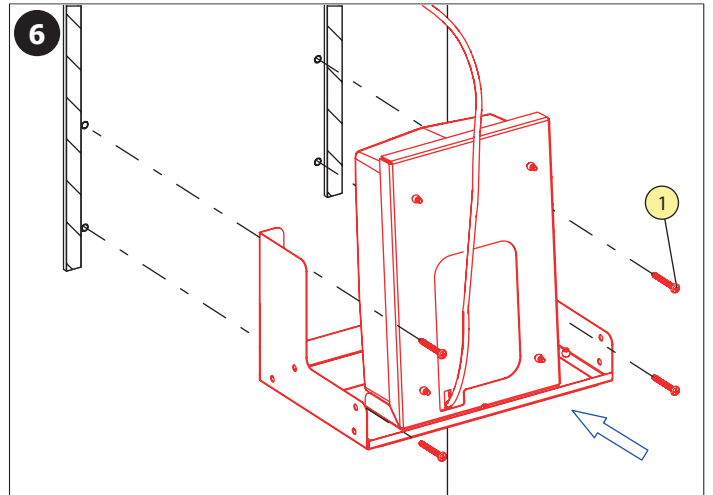
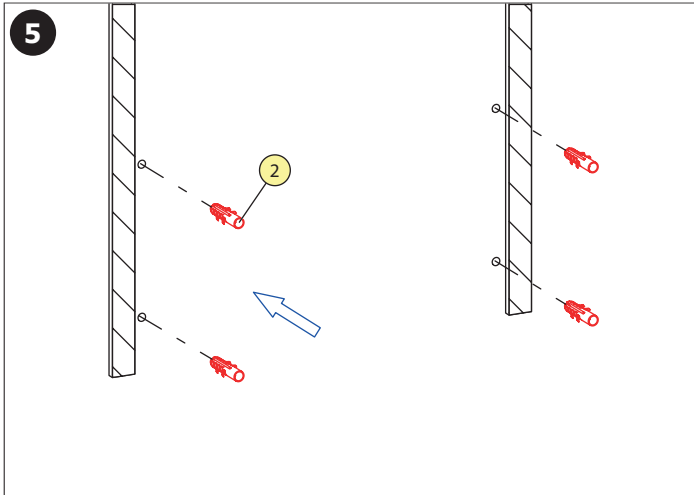
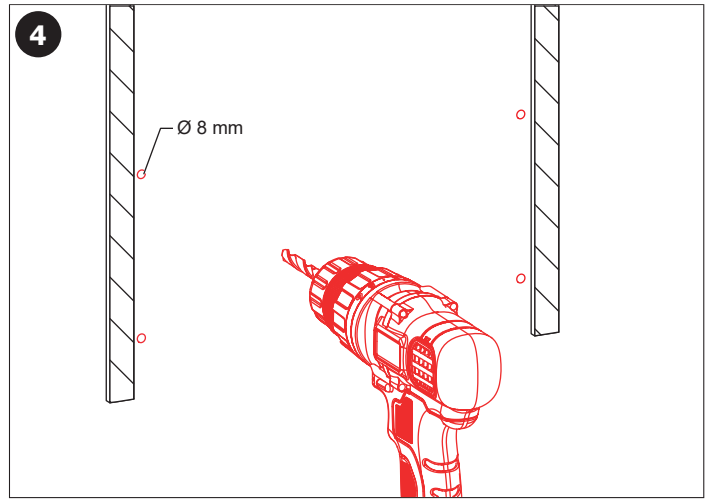
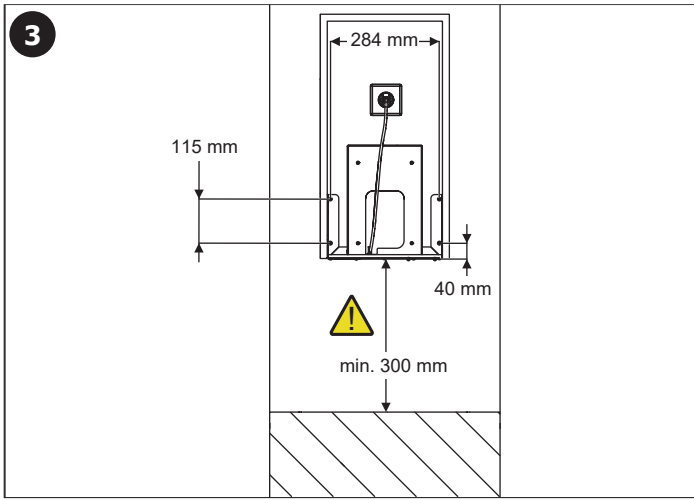
CS Instalace
SK Inštalácia
EN Installation

RU Схема включения и монтажа
DE Installation
PL Instalacja

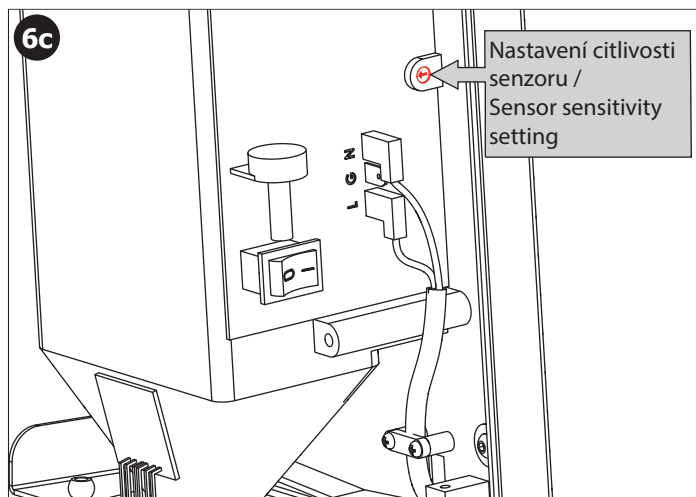
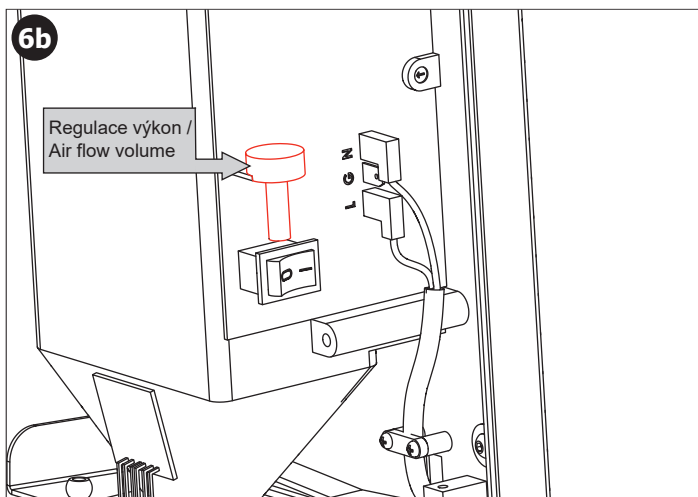
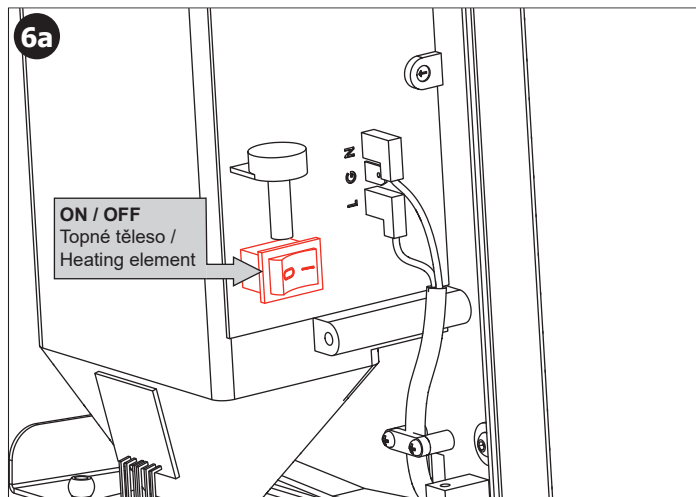
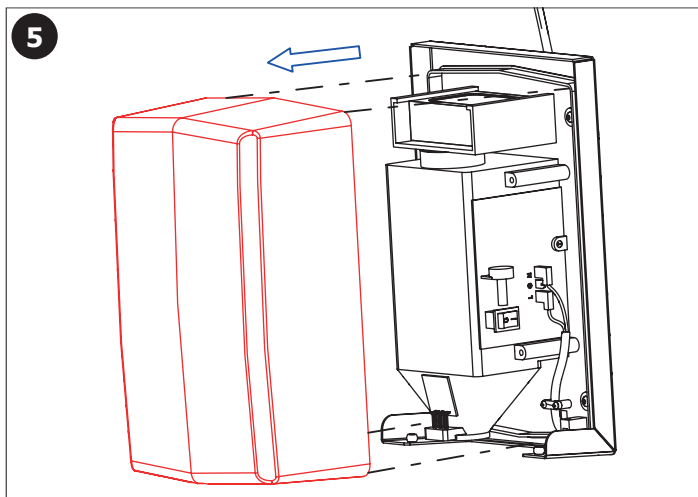
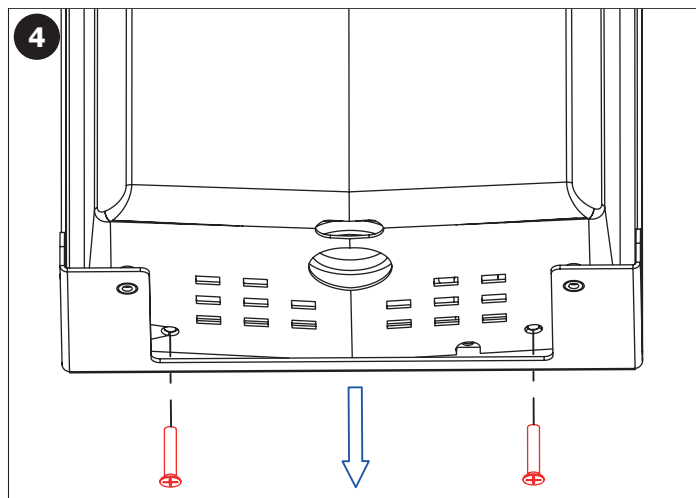
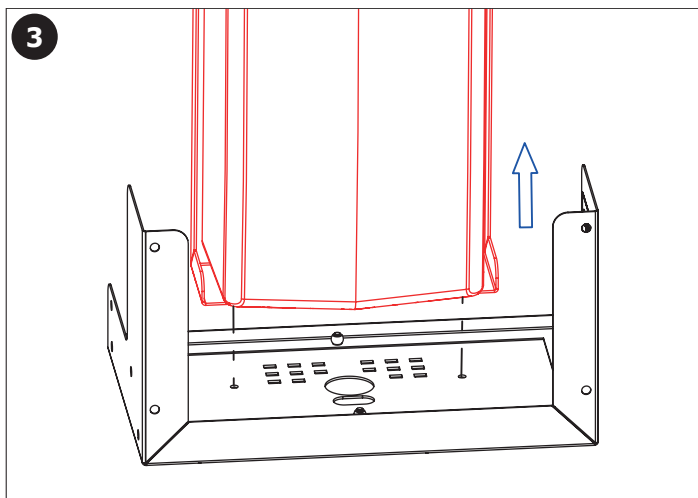
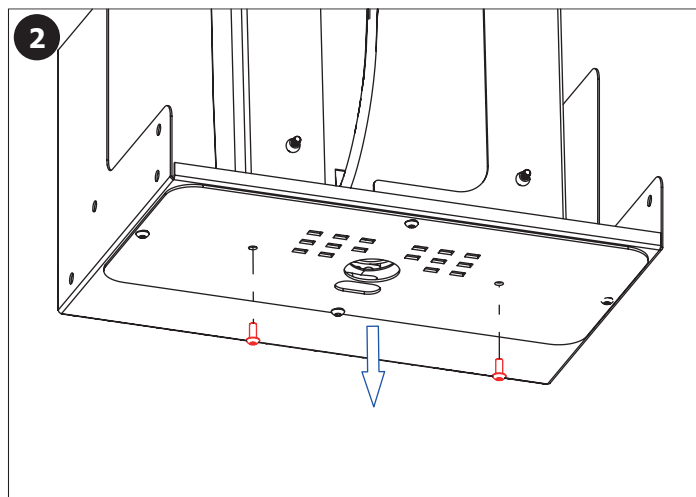
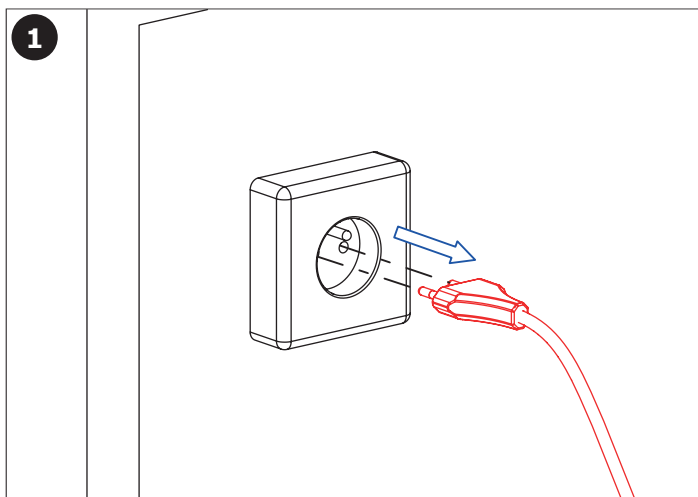
RO Instalare
ES Instalación
FR Installation

NL Installatie
LT Montavimo ir įjungimo schema
HU Beüzemelés





Změna parametrů / Parameters setting



UPOZORNĚNÍ

Pozorně si přečtěte tyto pokyny a uschovejte je pro budoucí použití.

Tento návod obsahuje důležité informace týkající se údržby, používání, instalace a předcházení vzniku nebezpečí. Nesprávná instalace výrobku může mít za následek zranění osob nebo poškození majetku, za které výrobce nenese odpovědnost.

Správným používáním a údržbou výrobku dle uvedených pokynů prodloužíte životnost jeho elektrických a mechanických součástí a zajistíte spolehlivý provoz spotřebiče.

SPOTŘEBIČ MUSÍ BÝT INSTALOVÁN KVALIFIKOVANOU OSOBOU V SOULADU S NORMOU CEI-64-8/7, VIZ POPIS VÝROBKU.

Nepoužívejte tento výrobek k jiným účelům, než pro které je určen, tj. jako OSOUŠEČ RUKOU.

- Nenechávejte spotřebič vystavený povětrnostním vlivům, jako je déšť, slunce apod.
- Spotřebič nijak neupravujte.
- Nezakrývejte výstup vzduchu.
- Do mřížky ani do výstupu vzduchu nevkládejte žádné předměty.

V případě poruchy odpojte spotřebič od zdroje napájení a obraťte se na výrobce nebo prodejce.

POSTUP INSTALACE

OSOUŠEČ RUKOU UMÍSTĚTE MIMO DOSAH OSOB, KTERÉ POUŽÍVAJÍ SPRCHU NEBO VANU.

Zkontrolujte, zda hodnoty elektrického systému a napájení odpovídají maximálnímu výkonu spotřebiče.

Přípevněte vysoušeč rukou na stěnu pomocí montážní sady, která jsou součástí balení. Zapojte osoušeč rukou do zásuvky. Spotřebič doporučujeme instalovat ve výšce alespoň 120 cm od země (měřeno od výstupu vzduchu) a ve vzdálenosti alespoň 40 cm od lesklých povrchů (např. umyvadlo), předejdete tak nesprávnému provozu.

Tento výrobek není určen k používání osobami se sníženými fyzickými, smyslovými nebo duševními schopnostmi nebo osobami s nedostatkem zkušeností a znalostí, pokud nejsou pod dohledem osoby odpovědné za jejich bezpečnost. Děti mladší 8 let by měly být pod dohledem dospělé osoby, která zajistí, aby si se spotřebičem nehrály.

Pokud je napájecí kabel poškozen, musí jej vyměnit výrobce nebo osoba s obdobnou technickou kvalifikací, aby se předešlo jakémukoli riziku.

PROVOZ

Osoušeč rukou se automaticky spustí a zastaví přiblížením a oddálením rukou od výstupu vzduchu.

VAROVÁNÍ: Pokud vnitřní teplota spotřebiče překročí mezní hodnotu, termostat s funkcí automatického resetování pozastaví provoz motoru. Tím je zajištěna větší bezpečnost při používání spotřebiče.

Spotřebič je vybaven elektrickým topným tělesem. Vzduch se ohřívá díky výkonu motoru a topného tělesa. Topné těleso je však možné vypnout pomocí spínače umístěného uvnitř spotřebiče na elektronickém rozvaděči. To umožňuje dosáhnout velkých úspor energie ve srovnání se standardními elektrickými vysoušeči a snížit spotřebu na uvedené parametry (pouze 500 W namísto 1 000 W s aktivním topným tělesem). Při prvním použití vysoušeče s deaktivovaným topným tělesem se vzduch může zdát studený, ale od druhého použití se zahřeje. Motor a jeho měděná konstrukce udržují teplo po dobu několika hodin a zaručují tak horký vzduch i při nepřetržitém používání. Pokud je používání sporadické nebo je velmi nepříznivé počasí, doporučujeme mít topné těleso vždy zapnuté.

Spotřebič je rovněž vybaven systémem vnitřní dezinfekce nasávaného vzduchu pomocí UV lampy, která je vždy zapnutá, protože skutečné účinnosti UV záření je dosaženo pouze pokud jsou vnitřní části spotřebiče neustále vystaveny ultrafialovým paprskům. UV lampa společně s EPA filtrem zaručují celkové snížení množství bakterií v oblasti průchodu vzduchu a čistý proud vzduchu vysoušející ruce. Viz specifikace filtru níže.

Vysoušeč rukou je vybaven systémem, který zabraňuje poškození spotřebiče v důsledku nepřetržitého provozu, způsobeného např. zakrytím fotobuňky. Pokud k tomu dojde, vysoušeč může bez přerušování pracovat po dobu přibližně 60 sekund, poté se automaticky zastaví a zůstane v pohotovostním režimu. Stačí odstranit předmět, který fotobuňku zakrývá, a vysoušeč během 3-4 sekund přepne do normálního režimu.

Topné těleso a motor jsou vybaveny termostaty s funkcí automatického resetování, které topné těleso v případě nebezpečí nebo přehřátí dočasně vypnou.

ÚDRŽBA

Varování: Před prováděním jakékoli údržby odpojte spotřebič od napájení.

Vysoušeč rukou otřete měkkým hadříkem navlhčeným ve vodě se saponátem. Pravidelně kontrolujte, zda mřížky otvorů vstupu a výstupu vzduchu nejsou zaneseny prachem nebo jinými nečistotami, zajistíte tak delší životnost a spolehlivost spotřebiče.

EPA filtr třídy E11 s filtračním papírem

EPA filtr uvnitř spotřebiče (je-li přítomen) zbavuje vzduch nadměrného množství prachu a nečistot. Filtr je nutné pravidelně čistit proudem stlačeného vzduchu ze vzdálenosti cca 20 cm a společně s vložkami kartáčového motoru vyměnit maximálně po 1 000 hodinách provozu. Pokud je kvalitní filtrační papír EPA filtru třídy E11 udržován v dobrém stavu a vyměňován podle výše uvedených pokynů, pomáhá chránit před bakteriemi a vnějšími nečistotami a zachytí až 97,66 % částic přenášených vzduchem.

VAROVÁNÍ: Pokud vysoušeč rukou není pravidelně čistěn, dojde k nadměrnému opotřebenému motoru (v důsledku nasávání vzduchu přes znečištěný filtr) a k jeho následné poruše v důsledku přetížení. Na takového poškození se nevztahuje záruka a výrobce za něj nenese odpovědnost.

ČIŠTĚNÍ A ÚDRŽBA FILTRU

Před výměnou filtru odpojte osoušeč od napájení. Neumísťujte ruce do blízkosti sacího otvoru.

Následně vyjměte, vyčistěte a v případě potřeby vyměňte filtr či jeho součásti.

UV LAMPA

Spotřebič je vybaven UV lampou, která zajišťuje nepřetržitou dezinfekci proudu vzduchu. LED lampa je neustále v provozu a nevyžaduje údržbu. Životnost LED lampy je dle výrobce cca 100 000 hodin.

VARIÁTOR

Zařízení je vybaveno variátorem pro regulaci hluku, jehož otáčení proti směru hodinových ručiček snižuje celkový výkon vysoušeče tím, že postupně snižuje otáčky motoru a vydávaný hluk, zatímco otáčení ve směru hodinových ručiček zvyšuje výkon až na 100 %.

EN

ATTENTION

We ask you to read these instructions carefully and retain them for future use.

This manual provides important information regarding maintenance and use, installation and emergency situations. Incorrect installation can result in damage to persons or things, which the manufacturer cannot be held responsible for. Its electrical and mechanical durability and reliability will be prolonged over time if used properly and proper maintenance is carried out as shown below.

THE APPLIANCE MUST BE INSTALLED BY A QUALIFIED PERSON AND IN COMPLIANCE WITH STANDARD CEI-64-8 / 7, REFERRED TO THE PRODUCT CHARACTERISTICS.

Do not use this product for functions other than that for which it is intended, i.e., HAND DRYER.

- Do not leave the appliance exposed to the elements such as rain, sun, etc.
- Do not make changes of any kind to the device.
- Do not obstruct the air outlet.
- Do not insert any object into the grid or the air outlet.

In case of failure and / or malfunction, remove from the power supply and consult with the manufacturer or dealer.

INSTRUCTIONS FOR INSTALLATION

THIS DRYER MUST BE FIXED OUT OF THE REACH OF A PERSON WHO IS USING THE BATHTUB OR SHOWER.

Please verify that the electrical capacity of the system and the power supply is adapted to the maximum power of the apparatus.

Fix the dryer to the wall with the proper fixing box kit included in the box. Plug the dryer in. We suggest installing at least 120 cm from the ground, measured by the distance from the air outlet, and at least 40 cm away from reflecting surfaces (washbasin) to avoid incorrect functioning.

This product is not intended to be used by people with reduced physical, sensory or mental abilities, or who have a lack of experience and knowledge, unless they are supervised by a person responsible for their safety.

Children under 8 years should be supervised to prevent them from playing with the appliance.

OPERATION

The hand dryer automatically starts and stops by hands approaching and moving away from the air outlet.

WARNING: In case of an overload of internal temperature, a thermostat with automatic reset protection suspends the operation of the motor.

This device gives the user greater safety during operation.

The appliance is equipped with an electric heater. The air is then heated thanks to the power of the motor and the heater. However, it is possible to disable the heater using the switch placed inside the device on the electronic switchboard. This allows a large amount of energy savings to be made compared to traditional electric hand dryers, especially in high-powered areas, reducing consumption as per our commercial indications (only 500 Watts absorbed in place of 1000 Watts with active heater). The first daily use with deactivated heater may therefore give the impression of cold air, but it will heat up from the second drying cycle. The motor and its copper structure keep the heat for several hours and thus guarantee hot air during constant use. If the use is sporadic or the weather is very harsh it is advisable to always keep the heater active. The device is also equipped with an internal air intake disinfection system by means of a UV bulb which is always active, since the actual effectiveness of a UV lamp is achieved only with the continuous exposure of the internal materials to the ultraviolet rays. The lamp guarantees the total reduction of the internal bacterial charge in the air cone area, along with the EPA filter, and a clean air supply on your hands. See the specifications for the filter below.

The device has a system that prevents damage from continuous operation, caused for example by the photocell cover. If this occurs, the dryer can work without interruption for about 60 seconds, then automatically stops and remains on standby. It is simply necessary to remove the cover that blocks the photocells to ensure the dryer resumes its normal function in 3-4 seconds.

The heater and motor are equipped with automatic reset thermostats, which temporarily disable the operation of the element in case of danger or overheating.

MAINTENANCE

Warning: Before performing any maintenance, please disconnect the appliance from the power supply, Clean the dryer using a soft cloth dampened with water and detergent. To ensure the durability and reliability of the product, periodically check that the grid Inlet and outlet of the cone are not clogged by dust or similar material.

FILTER EPA E11 filter paper

The EPA filter inside the machine, if present, guarantees that air will be free from excessive dust and dirt. The filter must be periodically cleaned with a jet of compressed air at a distance of about 20 cm. It must be replaced after a maximum of 1000 hours of use, together with the cartridges of the motor brushes. The quality E11 EPA filter paper, if maintained in good condition and replaced as required above can protect against bacteria and external factors, capturing up to 97.66% of airborne particles.

WARNING: Failure to clean the filter will result in major motor fatigue (as it will work with suction using a dirty filter) and the possibility of motor failure due to overloads, which the manufacturer will not be liable for under warranty.

PROCEDURE FOR CLEANING AND MAINTENANCE OF THE FILTER

Disconnect dryer from power supply before changing filter. Do not place hands near suction zone. Proceed to remove, clean and refill the filter.

UV LAMP

The appliance is equipped with a UV lamp for continuous air cone disinfection. The LED lamp is always in operation and does not require maintenance. The manufacturer states that the LED should last about 100.000 hours.

VARIATOR

The device is equipped with a variator for adjusting the noise, turning anticlockwise decreases the overall power of the hand dryer, by progressively decreasing the motor revolutions and the noise emitted, while turning clockwise increases the power up to 100%.

CS Další informace	RU Дополнительная информация	RO Mai multe informații	NL Meer informatie
SK Ďalšie informácie	DE Weitere Informationen	ES Más información	LT Daugiau informacijos
EN More information	PL Więcej informacji	FR Plus d'information	HU További információ

CS

Zařízení musí být umístěno mimo umývací prostor!
 Veškeré nerezové díly je možné čistit pouze vodou, mýdlem a měkkým hadrem. V žádném případě není možné použít agresivní a abrazivní čisticí prostředky. Doporučujeme použít k čištění výrobek SLA 37 z nabídky Sanela.
 Po vybalení výrobku je nutné s obalem postupovat podle zákona o obalech.
 Výrobce ujišťuje, že na výrobek je vydáno prohlášení o shodě v souladu se zákonem č. 22/1997 Sb.

SK

Zariadenie musí byť umiestnené mimo umývací priestor!
 Všetky nerezové diely je možné čistiť iba vodou, mydlom a jemnou handričkou, v žiadnom prípade nie je možné použiť agresívne a abrazívne čistiace prostriedky. Doporučujeme použiť k čisteniu výrobok SLA 37 z ponuky Sanela.
 Po vybalení výrobku je potrebné s obalom postupovať podľa zákona o obaloch.
 Výrobca garantuje, že na výrobok je vydávané prehlásenie o shode v súlade so zákonom č. 22/1997 Sb.

EN

The device must be located outside the washing area!
 All stainless steel components should be cleaned only by water soap and soft rag. It is strictly forbidden to use aggressive and abrasive cleansers! We recommend to use for cleaning the product SLA 37 from SANELA assortment.
 It is necessary to proceed according to the law about packaging material after unpacking of the product.
 Producer assures that this product has declaration of conformity in accordance with the regulation 73/23/EHS and 92/31/EHS.

RU

Устройство должно находиться вне моющей зоны!
 Все нержавеющей части можно чистить только водой, мылом и мягкой тряпкой. Ни в коем случае нельзя применять агрессивные и абразивные чистящие средства. Мы предлагаем использовать для очистки изделие SLA 37 из ассортимента компании SANELA.
 Утилизация упаковочного материала должна производиться в соответствии с законом.
 Производитель подтверждает, что у этого изделия есть Декларация Соответствия в соответствии с нормами 73/23/EHS и 92/31/EHS.

DE

Das Gerät muss sich außerhalb des Waschbereichs befinden!
 Alle Edelstahlteile und Chromierenteile wird möglich nur mit Wasser, Seife und weichem Tuch putzen. Nicht aggressive und abradierende Putzmittel benutzen! Wir empfehlen für die Reinigung das Produkt SLA 37, welches im SANELA – Sortiment erhältlich ist.
 Dies ist erforderlich auf der Grundlage der gesetzlichen Bestimmungen für die Rücknahme und/oder Entsorgung von Verpackungsmaterial.
 Wir, SANELA spol. s r.o. erklären dass dieser Product ist in Übereinstimmung mit die nächste Norm: 73/23/EHS und 92/31/EHS.

PL

Urządzenie musi znajdować się poza obszarem mycia!
 Wszystkie wyroby ze stali nierdzewnej można czyścić tylko wodą, mydłem i miękką szmatką. W żadnym przypadku nie można czyścić środkami chemicznymi. Zaleca się używanie środka czyszczącego o nazwie SLA 37 z oferty Saneli.
 Po wypakowaniu urządzenia zaleca się postępować zgodnie z instrukcją obsługi.
 Producent posiada na swoje wyroby deklaracje zgodności na podstawie przepisu c.73/23/EHS i 92/31/EHS.

RO

Dispozitivul trebuie să fie în afara zonei de spălare!
 Componentele cromate și din oțel inox se vor curăța numai cu detergenți normali, apă și săpun. Este interzisă folosirea substanțelor și materialelor abrazive. Pentru întreținerea produselor din oțel inox recomandăm soluția SLA 37.
 Gestionarea ambalajelor se va realiza conform legislației în vigoare.
 Producătorul garantează că aceste produse au declarații de conformitate care respectă reglementările 73/23/EHS și 92/31/EHS.

ES

¡El producto debe estar instalado fuera del área de lavado!
 Todas las piezas de acero inoxidable se pueden limpiar con agua, jabón y un paño suave. En cualquier caso, no es posible utilizar productos de limpieza agresivos y abrasivos. Recomendamos utilizar un producto de limpieza SLA 37 de Sanela.
 Después de desembalar el producto es necesario proceder con el embalaje en acuerdo con la ley de los embalajes.
 El productor asegura que este producto tiene declaración de conformidad de acuerdo con la ley núm. 73/23/EHS y 92/31/EHS.

FR

Le dispositif électrique est à protéger de la zone de lavage, appliquer les normes en vigueur!
 Tous les composants en acier inoxydable doivent être nettoyés avec de l'eau savonneuse et un chiffon doux. Il est strictement interdit d'utiliser des nettoyeurs agressifs et abrasifs. Nous recommandons d'utiliser pour le nettoyage le produit SLA 37 de SANELA assortiment.
 Conformément à la loi, Il est nécessaire de se conformer à la procédure de déballage du produit.
 Le fabricant garantie que ce produit est en conformité avec la réglementation 73/23/EHS et 92/31/EHS.

NL

Dit product mag alleen buiten de wasruimte geplaatst worden!
 Alle roestvaststalen onderdelen moeten schoongemaakt worden met water, zeep en een zachte doek. Het is ten strengste verboden om een agressief en/of schurend middel te gebruiken. Wij bevelen aan om het schoonmaakmiddel van Sanela te gebruiken (SLA 37).
 Het is verplicht om de wet in acht te nemen betreffende het omgaan met verpakkingsmateriaal.
 De producten worden geleverd met een verklaring van overeenstemming met 73/23/EHS en 92/31/EHS.

LT

Prietaisas turi būti sumontuotas ne prausimosi zonoje!
 Valymui naudoti tik vandenį, muilą ir minkštą medžiagą. Jokiu būdu negalima naudoti abrazyviųjų medžiagų turinčių priemonių. Mes siūlome gaminių valymui naudoti SLA 37 iš kompanijos SANELA asortimento.
 Išpakavus produktą būtina laikytis taisyklių atsivėlgiant į medžiagą, iš kurios pagaminta pakuotė.
 Gamintojas garantuoja, kad šis produktas turi atitiktis deklaraciją pagal reglamentą 73/23/EHS ir 92/31/EHS.

HU

A készüléket a mosási területen kívül kell elhelyezni.
 A rozsdamentes részeket kizárólag vízzel, szappannal és puha kendővel szabad tisztítani. Agresszív, csiszoló hatású tisztítószernek használata tilos. Ajánljuk a Sanela SLA 37 típusú tisztítószerének használatát.
 Mindez elengedhetetlen a törvényi rendelkezések szerint a cseréhez vagy az alkatrészpótláshoz.
 A SANELA s pol s.r.o. kijelenti, hogy ez a termék az alábbi normáknak megfelelően készült: 73/023/EEC és 89/336/EEC. pótalkatrész biztosításához.