

# Vandalismussichere Edelstahl - Kombinationen

## SLWN 18P, SLWN 18L



SLWN 18P

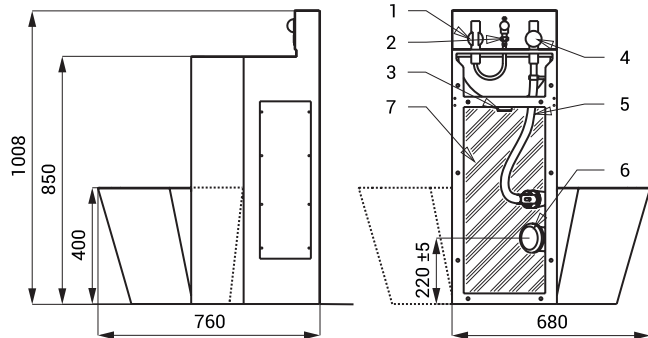
### Eigenschaften



- Vandalismus-sichere Ausführung
- geeignet für Gefängnisse
- Eckkombination - WC, Wachtisch und Wachtisch-Auslauf
- Selbstschluss Waschtisch-Spülarmatur
- Selbstschluss WC-Spülarmatur
- SLWN 18P - bodenstehende WC, rechtsseitig
- SLWN 18L - bodenstehende WC, linksseitig
- verstärkt mit Polyurethan (um Einbeulungen zu vermeiden und die typischen Metallgeräusche zu verhindern)
- Montage durch Serviceöffnung
- Material Edestahl AISI 304 (1.4301)
- Oberfläche matt

### Abmessungen

SLWN 18P/L



### Technische Angaben

#### Abmessungen

1008 x 760 x 680 mm

#### Gewicht

34 kg

#### Empfohlener Wasserdruck

0,15 - 0,5 MPa

#### Durchflussmenge

70 l/min. bei Druck  
0,15 MPa (inf. Data)

#### Wasserzulauf

- WC

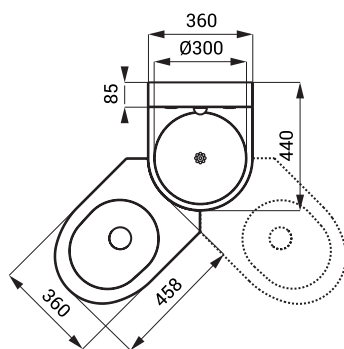
Ø min. 32 mm (PN 16)

- Wachtisch

Außengewinde G 3/4"

Außengewinde G 1/2"

SLWN 18L



SLWN 18P

- 1 - Waschtisch-Ventil - Wasserzuleitung Außengewinde G 1/2"
- 2 - Selbstschluss-Armaturen für Wachtisch-Auslauf
- 3 - Waschtisch-Wasserabgang - Außengewinde G 6/4"
- 4 - WC-Spülventil - Wasserzuleitung Außengewinde G 3/4"
- 5 - Verbindung für WC
- 6 - WC-Wasserabgang (Ø 101,6 mm)
- 7 - verstärkt mit Polyurethan

### Spezifikation

SLWN 18P - Code-Nr. 94182

SLWN 18L - Code-Nr. 94181

Edelstahl Eckkombination - WC, Waschtisch, Selbstschluss-Ventil (2 St.),  
Wachtisch-Auslauf, Montagesatz, Anschluss