

Edelstahl Waschbecken SLUN 28A, SLUN 63

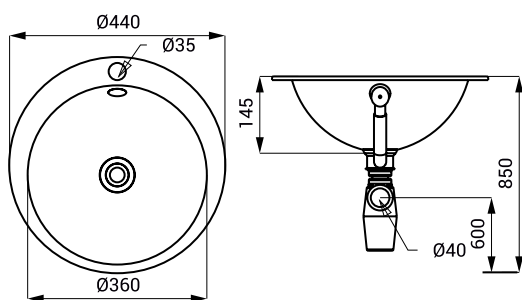


SLUN 28A

Eigenschaften

- Edelstahl Einbau - Waschbecken
- mit Hahnloch
- Überlaufgarnitur
- Material AISI - 304
- Oberfläche poliert

Abmessungen



Spezifikation

SLUN 28A - Code-Nr. 73282

Edelstahl Waschbecken, Überlaufgarnitursatz, Siphon

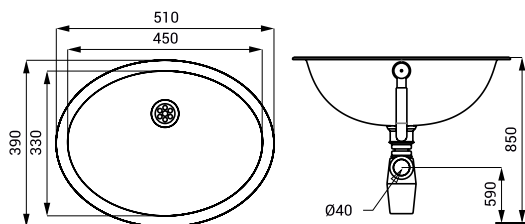


SLUN 63

Eigenschaften

- Edelstahl ovalförmige Einbau - Waschbecken
- ohne Hahnloch
- Überlaufgarnitur
- Material AISI - 304
- Oberfläche poliert

Abmessungen



Spezifikation

SLUN 63 - Code-Nr. 93630

Edelstahl Waschbecken, Überlaufgarnitursatz, Siphon