

Automatischer Schwarz Edelstahl Wandflüssigseifenspender SLZN 83EV

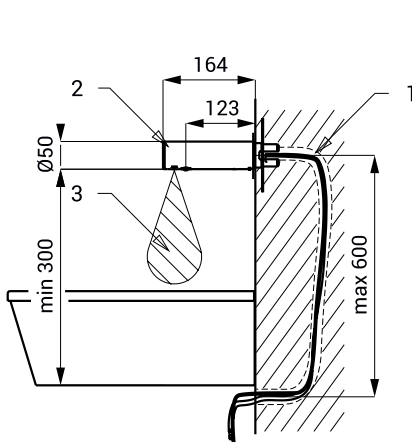


SLZN 83EV

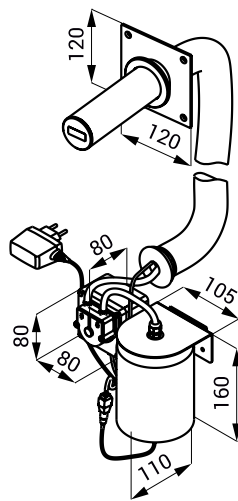
Eigenschaften

- einfaches Nachfüllen der Seife
- wirtschaftlicher Seifenverbrauch
- reagiert nur auf die Hände im aktiven Sensorbereich (Laufzeit einstellbar von 1,3 Sek. bis 13 Sek.), werksmäßig 2,6 Sek.
- Behälter für Flüssigseife 1 l
- Nutzungsparameter einstellbar mit Fernbedienung SLD 03

Installation Zeichnung



- 1 - Seifenzufuhr und Anschlusskabel für Elektronik 24 V DC im Rohr
2 - Edelstahl Auslaufarm mit Elektronik
3 - Aktivbereich



Technische Angaben

Betriebsspannung

230 V AC

Verbrauchsleistung

3 W

Aktivbereich

0,11 - 0,15 m

Empfohlen wird Seife mit Viscose

10 mPa*s - 5000 mPa*s

(keine chemischen Lösungsmittel oder Desinfektionsmittel verwenden)



Spezifikation

SLZN 83EV - Code-Nr. 85837

Schwarz Edelstahl Auslaufarm mit Elektronik, Montageplatte, Anschlußschlauch mit Kabel im Rohr 80 cm, Pumpe und Flüssigseifenbehälter 1 l, Schutzschlauch, SLZ 07 - Steckertrafo 230 V AC/ 24 V DC, Fernbedienung SLD 03

Empfohlenes Zubehör

SLD 03 - Code-Nr. 07030

SLZ 01Y - Code-Nr. 05012

SLZ 01Z - Code-Nr. 05011

SLZ 04Y - Code-Nr. 05042

SLZ 04Z - Code-Nr. 05041

SLZ 04X - Code-Nr. 10049

Fernbedienung zur elektronischen Einstellung der Nutzungsparameter
externes Netzteil 24 V DC zum Betrieb bis max. 10 St. Wandflüssigseifenspender
externes Netzteil 24 V DC zum Betrieb bis max. 20 St. Wandflüssigseifenspender
externes Netzteil 24 V DC für DIN Schiene, zum Betrieb bis max. 10 St. Wandflüssigseifenspender
externes Netzteil 24 V DC für DIN Schiene, zum Betrieb bis max. 20 St. Wandflüssigseifenspender
externes Netzteil 24 V DC für DIN Schiene, zum Betrieb bis max. 30 St. Wandflüssigseifenspender