

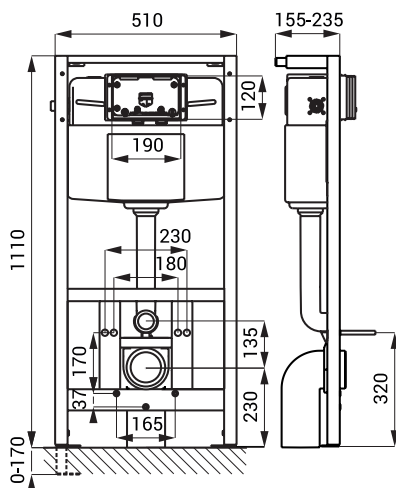
SLR 21



Eigenschaften

- Einbaurahmen für den Einbau in eine gemauerte oder gegipste Trennwand vor einer Festwand
- Verankerung im Boden und an der Rückwand
- Montagerahmen sind für Toiletten und WC - Spüleinheit (Mechanische, Infra-rot und Elektronische)
- ein Fünf-Punkte-System zur Befestigung Edelstahl Toilette
- Metallrahmen, Oberflächenveredelung mit blauer Pulverbeschichtung
- einstellbare Höhe 1120 - 1290 mm
- einstellbare Tiefe 155 - 235 mm

Abmessungen



Spezifikation

SLR 21 - Code-Nr. 08210 Einbaurahmen, Spülkasten mit Füll- und Entleerungsventil, Schrauben M10 zur Befestigung der Toilette, Wasserzulaufkonsole mit Anschlusset Ø 50 mm, Abflusshalter mit Bogen Ø 110 mm, Befestigungsmaterial

