



SLVN 02



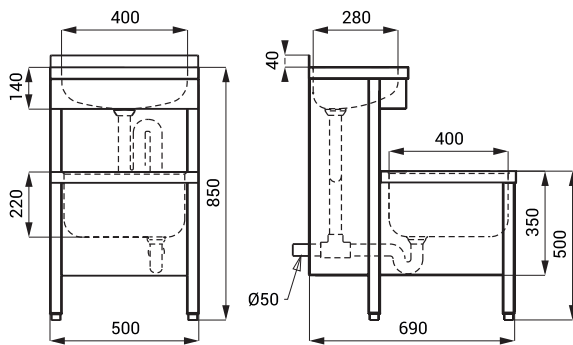
SLU 08LND

Eigenschaften

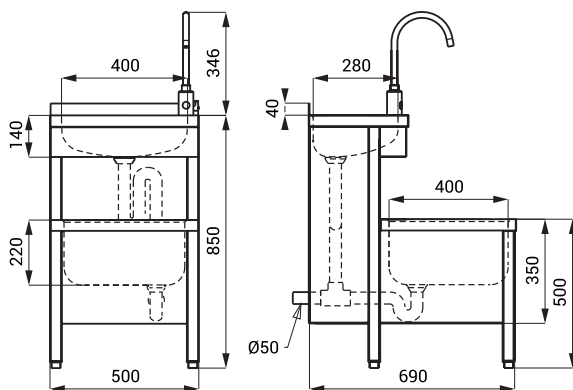


- Sparperlator, Durchflussmenge 6 l/min.
- Hygienespülung
- geeignet für den Gesundheits- und medizinischen Bereich
- SLVN 02 - edelstahl bodenstehendes Ausgussbecken mit Waschbecken und Klapprost, ist für die Installation auf Freiflächen bestimmt, ohne Hahnloch für Spülbeckenarmatur (auf Anfrage möglich)
- SLVN 02E - edelstahl bodenstehendes Ausgussbecken mit Waschbecken, Klapprost und Spülbeckenarmatur SLU 08LND (mit schwenkbarem Auslauf, START/STOP Programm aktivierbar)
- SLVN 02EB - edelstahl bodenstehendes Ausgussbecken mit Waschbecken, Klapprost und Spülbeckenarmatur SLU 08LND (mit schwenkbarem Auslauf, START/STOP Programm aktivierbar)
- Material Edestahl AISI 304 (1.4301)
- Oberfläche matt

Abmessungen



SLVN 02



SLVN 02E, EB

Technische Angaben

Abmessungen

- SLVN 02 890 x 690 x 500 mm
- SLVN 02E 1196 x 690 x 500 mm
- SLVN 02EB 1196 x 690 x 500 mm

Gewicht

- SLVN 02 18,6 kg
- SLVN 02E 22,5 kg
- SLVN 02EB 22,44 kg

Dicke des Materials

- Waschbecken 1 mm
- Deckel 0,8 mm

Betriebsspannung

- SLVN 02E 24 V DC
- SLVN 02EB 6 V

Verbrauchsleistung

- für Betrieb mit 24 V 14 W
- für Betrieb mit 6 V 11 W

Lebensdauer der Batterie

- alkalische Batterie (4 St.) beträgt ca. 2 Jahre (100 Nutzungen täglich)

Durchflussmenge

12 l/min. (inf. Data)

Wasserzulauf

Außengewinde G 1/2"

Spezifikation

SLVN 02 - Code-Nr. 98020

SLVN 02E - Code-Nr. 98021

SLVN 02EB - Code-Nr. 98022

edelstahl Ausgussbecken mit Waschbecken, Klapprost, Siphon, SLU 08LND (SLVN 02E), SLU 08LND (SLVN 02E), SLU 08LND (SLVN 02E), SLU 08LND (SLVN 02E) und 4 St. alkalische Batterie AA type 1,5 V/2700 mAh mit Batteriehalterung (SLVN 02EB)

Empfohlenes Zubehör

SLZ 01Y	-	Code-Nr. 05012	externes Netzteil 24 V DC zum Betrieb bis max. 10 St. Waschtischarmaturen
SLZ 01Z	-	Code-Nr. 05011	externes Netzteil 24 V DC zum Betrieb bis max. 20 St. Waschtischarmaturen
SLZ 04Y	-	Code-Nr. 05042	externes Netzteil 24 V DC für DIN Schiene, zum Betrieb bis max. 10 St. Waschtischarmaturen
SLZ 04Z	-	Code-Nr. 05041	externes Netzteil 24 V DC für DIN Schiene, zum Betrieb bis max. 20 St. Waschtischarmaturen
SLZ 04X	-	Code-Nr. 10049	externes Netzteil 24 V DC für DIN Schiene, zum Betrieb bis max. 30 St. Waschtischarmaturen
SLZ 06	-	Code-Nr. 05060	externes Netzteil 24 V DC pro max. 1 St. Waschtischarmatur
SLD 03	-	Code-Nr. 07030	Fernbedienung zur elektronischen Einstellung der Nutzungsparameter
SLA 36	-	Code-Nr. 06360	Satz 4 St. alkalische Batterie AA, 1,5 V, 2700 mAh (nur für Varianten mit B Index)