

Berührungslose Waschtischarmaturen SLU 56, SLU 57

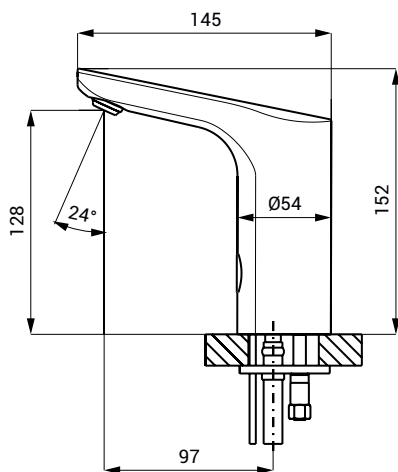


Eigenschaften



- Sparperlator, Durchflussmenge 6 l/min.
- Hygienespülung
- SLU 56 Waschtischarmatur für kaltes oder vorgemischtes Wasser
- SLU 57 Waschtischarmatur mit Anschluss an Kalt und Warmwasser, Temperaturregelierung über Eckventile
- das Wasser läuft, so lange sich die Hände im aktiven Sensorbereich befinden
- Wasserlauf stoppt nach dem die Hände aus dem aktivem Sensorbereich genommen werden (Nachlaufzeit einstellbar von 0,25 Sek. bis 7,75 Sek.)
- Zwangsabschaltung des Wasserflusses nach ca. 5 Minuten
- Batteriezustandsanzeige (nur für Varianten mit B Index)
- START/STOP Programm aktivierbar
- Nutzungsparameter einstellbar mit Fernbedienung SLD 03

Abmessungen



Technische Angaben

Abmessungen	152 x 145 mm
Gewicht	
▪ SLU 56	1,5 kg
▪ SLU 57	1,74 kg
▪ SLU 56B	1,62 kg
▪ SLU 57B	1,86 kg
Betriebsspannung	
▪ SLU 56, SLU 57	24 V DC
▪ SLU 56B, SLU 57B	6 V
Verbrauchsleistung	
▪ für Betrieb mit 24 V DC	7 W
▪ für Betrieb mit 6 V	3 W
Lebensdauer der Batterie	
▪ alkalische Batterie (4 St.) AA type 1,5 V/2700 mAh	beträgt ca. 2 Jahre (100 Nutzungen täglich)
Aktivbereich	
▪ Standard	0,13 - 0,19 m
▪ START/STOP Programm	0,05 - 0,15 m
Empfohlener Wasserdruck	0,1 - 0,6 MPa
Durchflussmenge	6 l/min. (inf. Data)
Wasserzulauf	Außengewinde G 1/2"

Spezifikation

SLU 56	- Code-Nr. 03560	Waschtischarmatur mit Elektronik, Elektromagnetventil (1 St.), Anschlußschlauch,
SLU 56B	- Code-Nr. 03565	Eckventil mit Filter (1 St.), 4 St. alkalische Batterie AA type 1,5 V/2700 mAh mit Batteriehalterung (SLU 56B)
SLU 57	- Code-Nr. 03570	Waschtischarmatur mit Elektronik, Elektromagnetventil (1 St.), Y - Stück,
SLU 57B	- Code-Nr. 03575	Anschlußschlauch, Eckventil mit Filter und Rückschlagventile (2 St.), 4 St. alkalische Batterie AA type 1,5 V/2700 mAh mit Batteriehalterung (SLU 57B)

Empfohlenes Zubehör

SLZ 01Y	-	Code-Nr. 05012	externes Netzteil 24 V DC zum Betrieb bis max. 5 St. Waschtischarmaturen
SLZ 01Z	-	Code-Nr. 05011	externes Netzteil 24 V DC zum Betrieb bis max. 9 St. Waschtischarmaturen
SLZ 04Y	-	Code-Nr. 05042	externes Netzteil 24 V DC für DIN Schiene, zum Betrieb bis max. 5 St. Waschtischarmaturen
SLZ 04Z	-	Code-Nr. 05041	externes Netzteil 24 V DC für DIN Schiene, zum Betrieb bis max. 9 St. Waschtischarmaturen
SLZ 04X	-	Code-Nr. 10049	externes Netzteil 24 V DC für DIN Schiene, zum Betrieb bis max. 15 St. Waschtischarmaturen
SLZ 06	-	Code-Nr. 05060	externes Netzteil 24 V DC zum Betrieb bis max. 1 St. Waschtischarmatur
SLD 03	-	Code-Nr. 07030	Fernbedienung zur elektronischen Einstellung der Nutzungsparameter
SLT 04	-	Code-Nr. 09040	automatisches Thermostat 3/4", Durchfluss 28 l/min bei Druck 0,1 MPa
SLT 05	-	Code-Nr. 09050	automatisches Thermostat 1/2", Durchfluss 42 l/min bei Druck 0,1 MPa
SLA 36	-	Code-Nr. 06360	Satz 4 St. alkalische Batterie AA, 1,5 V, 2700 mAh (nur für Varianten mit B Index)
SLA 55A	-	Code-Nr. 06550	Sparperlator 3,8 l/min
SLA 55B	-	Code-Nr. 06551	Sparperlator 1,9 l/min