

SLZA 40 / 40Z / 40G / 40GZ / 40V / 40VZ / 40GV / 40GVZ (CS) Schéma zapojení

(CS)

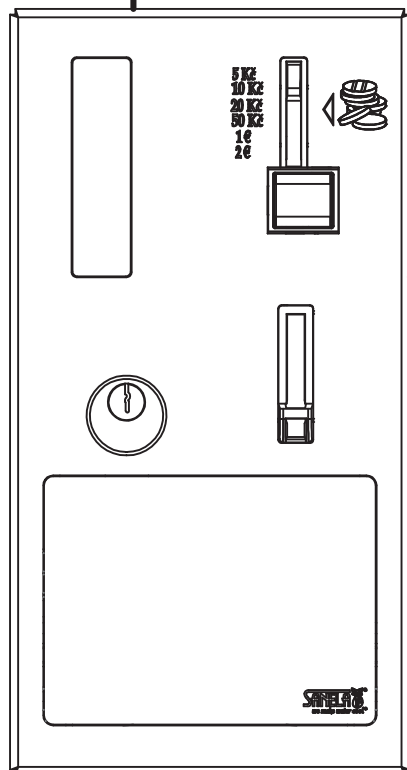
230 V / 50 Hz

Před zapnutím sestavy zkontrolujte správné zapojení napájecích vodičů a zdroje!!

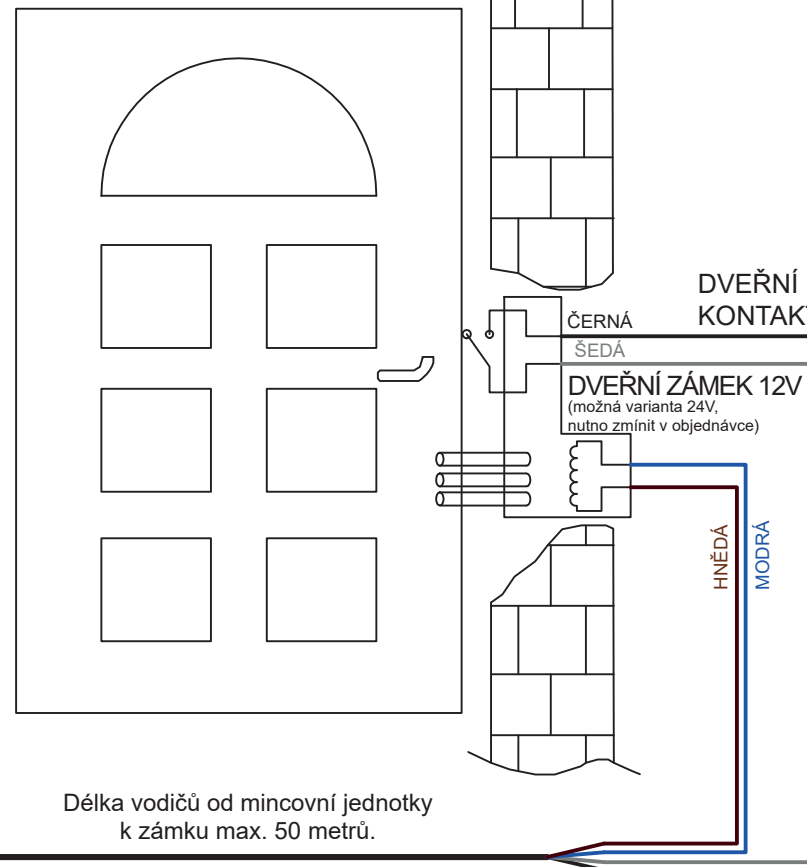
CYKY-O 2 x 1,5 RE

230V AC
SLZ 04Y
24V DC

CYKY-O
2 x 1,5 RE



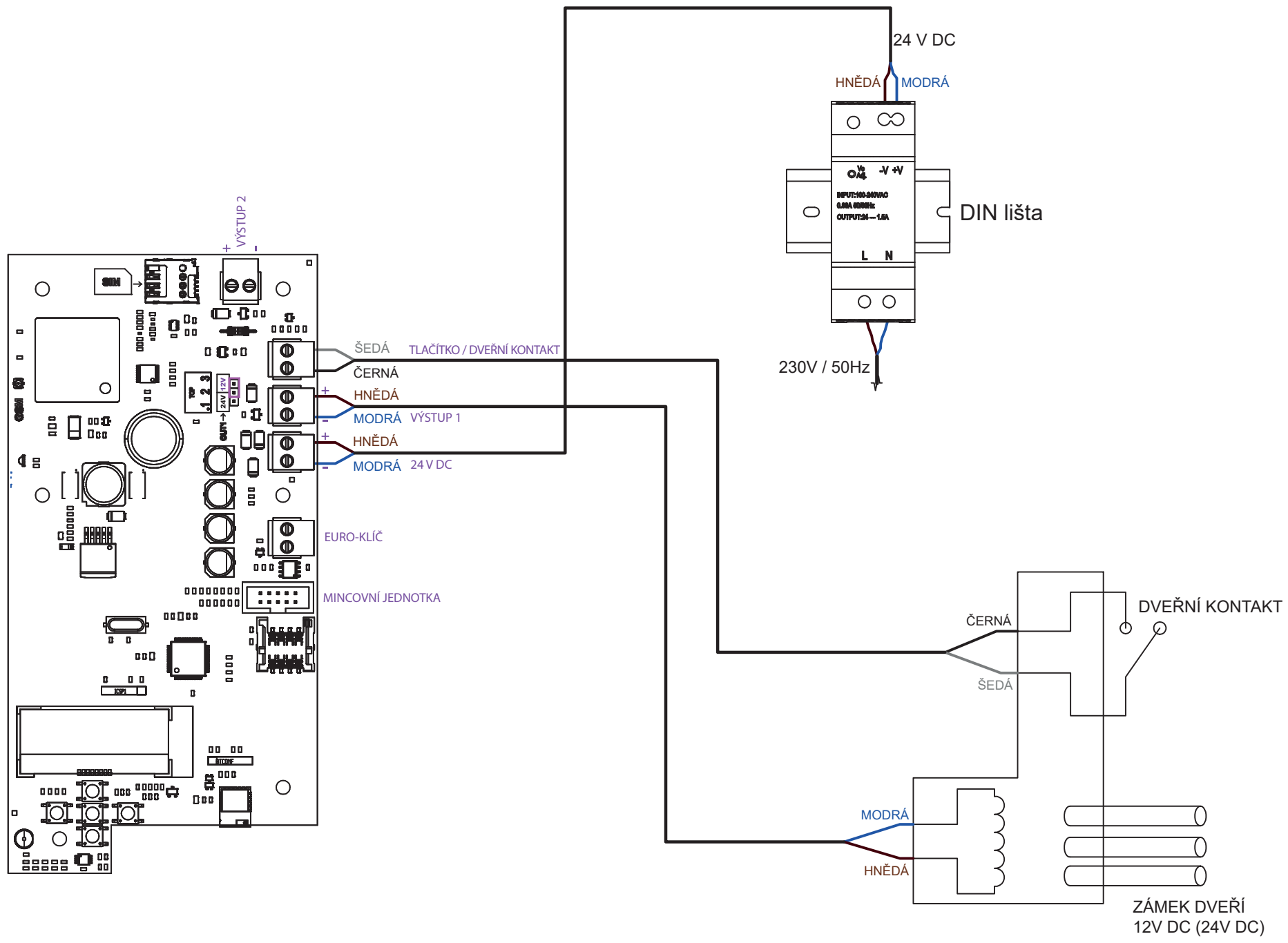
Vodiče ve skříni nechat dlouhé 40 cm od zdi a před zapojením odstranit vnější izolaci kabelu - pro snadnější modelování kabelů uvnitř zařízení.



Délka vodičů od mincovní jednotky k zámku max. 50 metrů.
CYKY-O 2 x 1,5 RE (verze bez dveřního kontaktu)
nebo
CYKY-O 4 x 1,5 RE (verze s dveřním kontaktem)

INSTALACE:

Montáž výrobku smí provádět pouze osoba způsobilá s příslušným oprávněním dle návodu a předpisů platných v místě instalace (zde podle vyhl. č. 50/78 Sb.)!

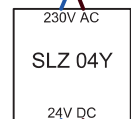
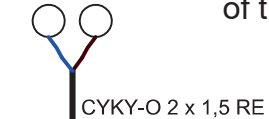


SLZA 40 / 40Z / 40G / 40GZ / 40V / 40VZ / 40GV / 40GVZ (EN) Circuit diagram

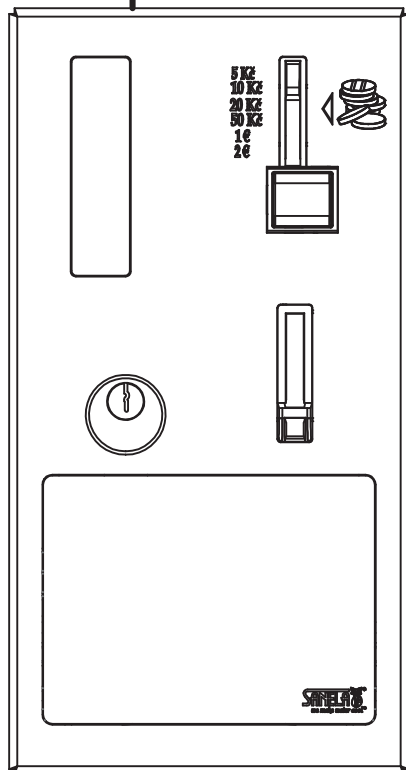
(EN)

230 V / 50 Hz

Before switching on the module, check the correct connection of the power cables and the power supply!!

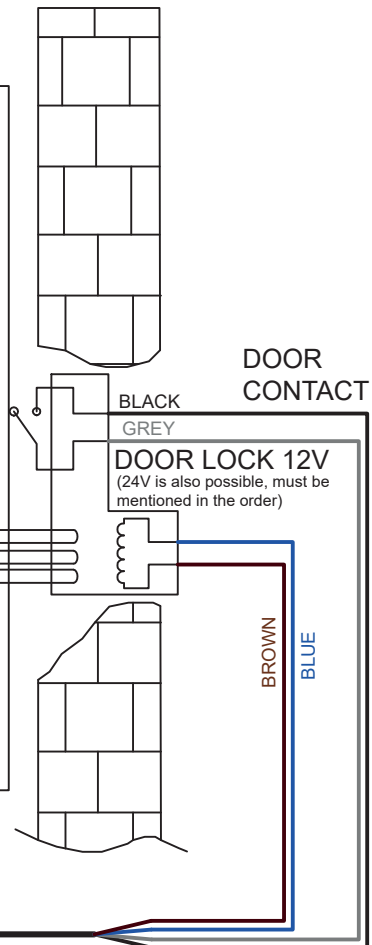
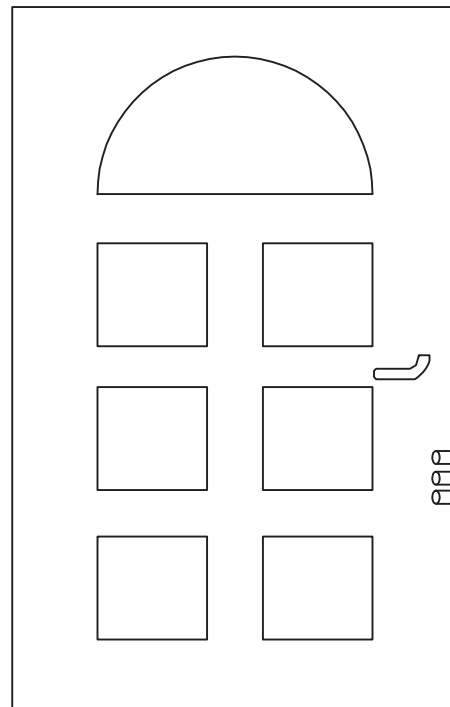


CYKY-O
2 x 1,5 RE



5 KE
10 KE
20 KE
50 KE
1E
2E

Wires in the box must be min. 40 cm long (from the wall). Before installation, remove the outer cable insulation for easier handling in the box.



DOOR CONTACT

BLACK
GREY

DOOR LOCK 12V
(24V is also possible, must be mentioned in the order)

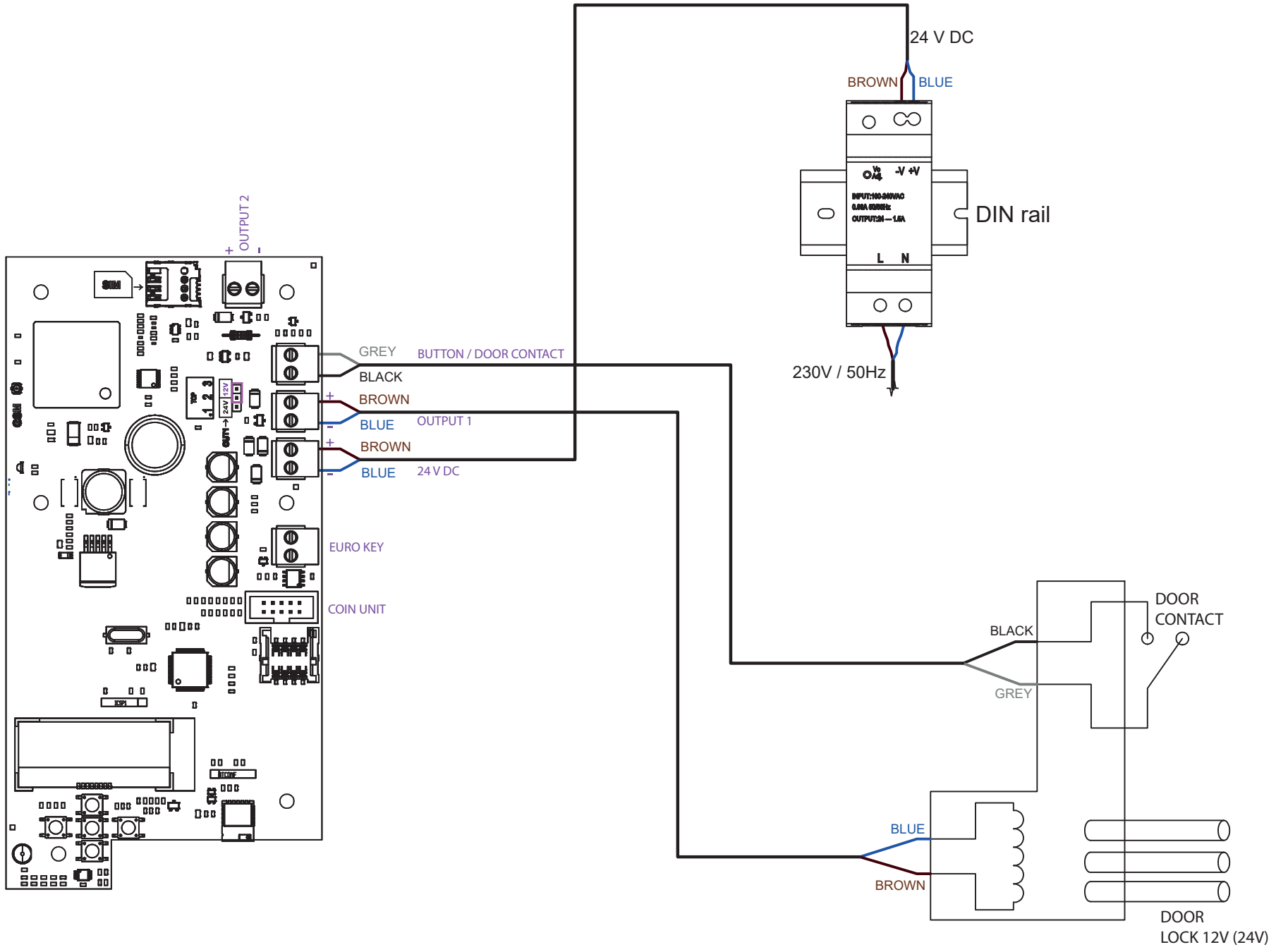
BROWN
BLUE

The length of the cables from the central unit to the door lock can be a maximum of 50 meters.

CYKY-O 2 x 1,5 RE (version without door contact)
nebo
CYKY-O 4 x 1,5 RE (version with door contact)

INSTALLATION:

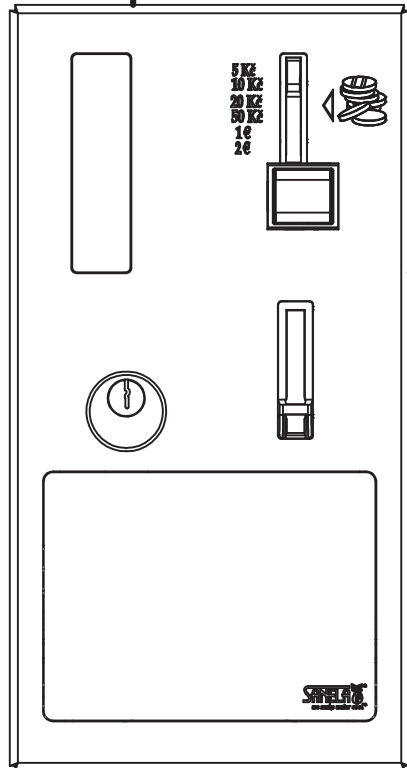
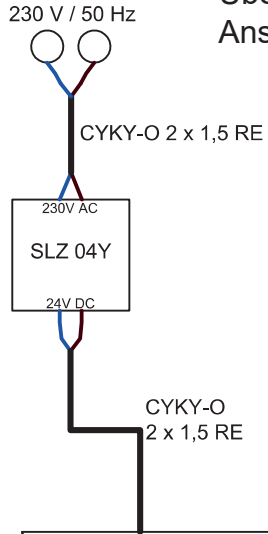
Installation of the product may only be carried out by qualified persons with the appropriate authorization in accordance with the instructions and regulations at the installation site!



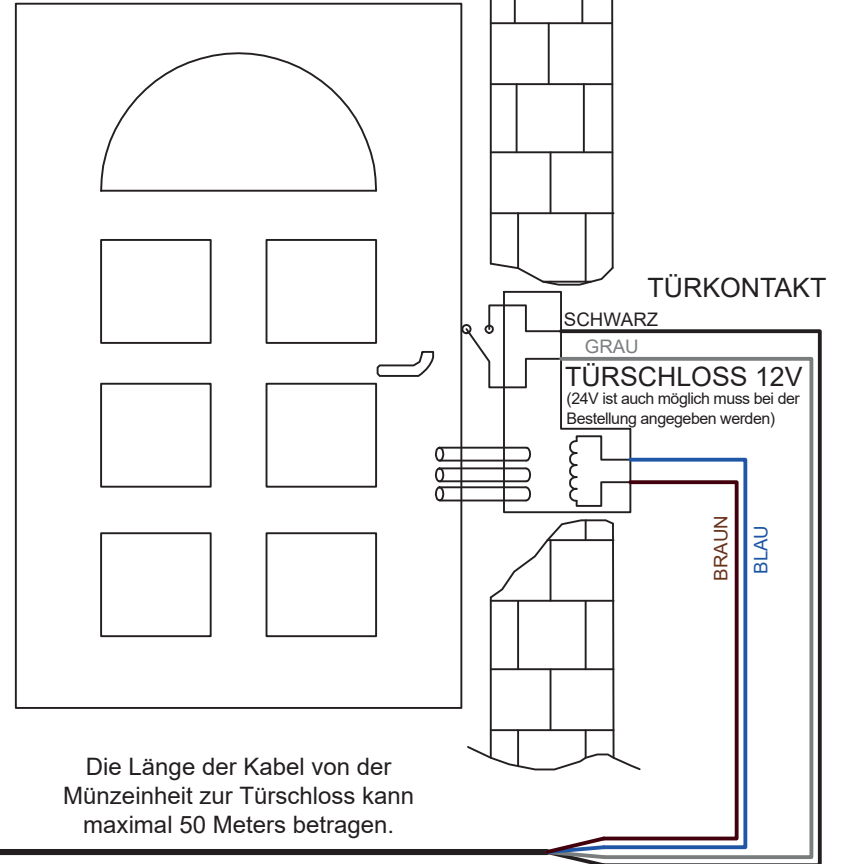
SLZA 40 / 40Z / 40G / 40GZ / 40V / 40VZ / 40GV / 40GVZ (DE) Schaltkreisdiagramm

(DE)

Überprüfen Sie vor dem Einschalten der Baugruppe den korrekten Anschluss der Stromkabel und der Stromversorgung!!



Drähte im Schrank müssen min. 40 cm lang (von der Wand). Vor der Installation entfernen Sie die äußere Kabelisolierung für eine einfachere Handhabung im Schrank.



Die Länge der Kabel von der Münzeinheit zur Türschloss kann maximal 50 Meters betragen.

CYKY-O 2 x 1,5 RE (Version ohne Türkontakt)
oder
CYKY-O 4 x 1,5 RE (Version mit Türkontakt)

INSTALLATION:

Installation des Produkts darf nur von qualifizierten Personen mit entsprechender Berechtigung gemäß den Anweisungen und Vorschriften am Aufstellort durchgeführt werden!

