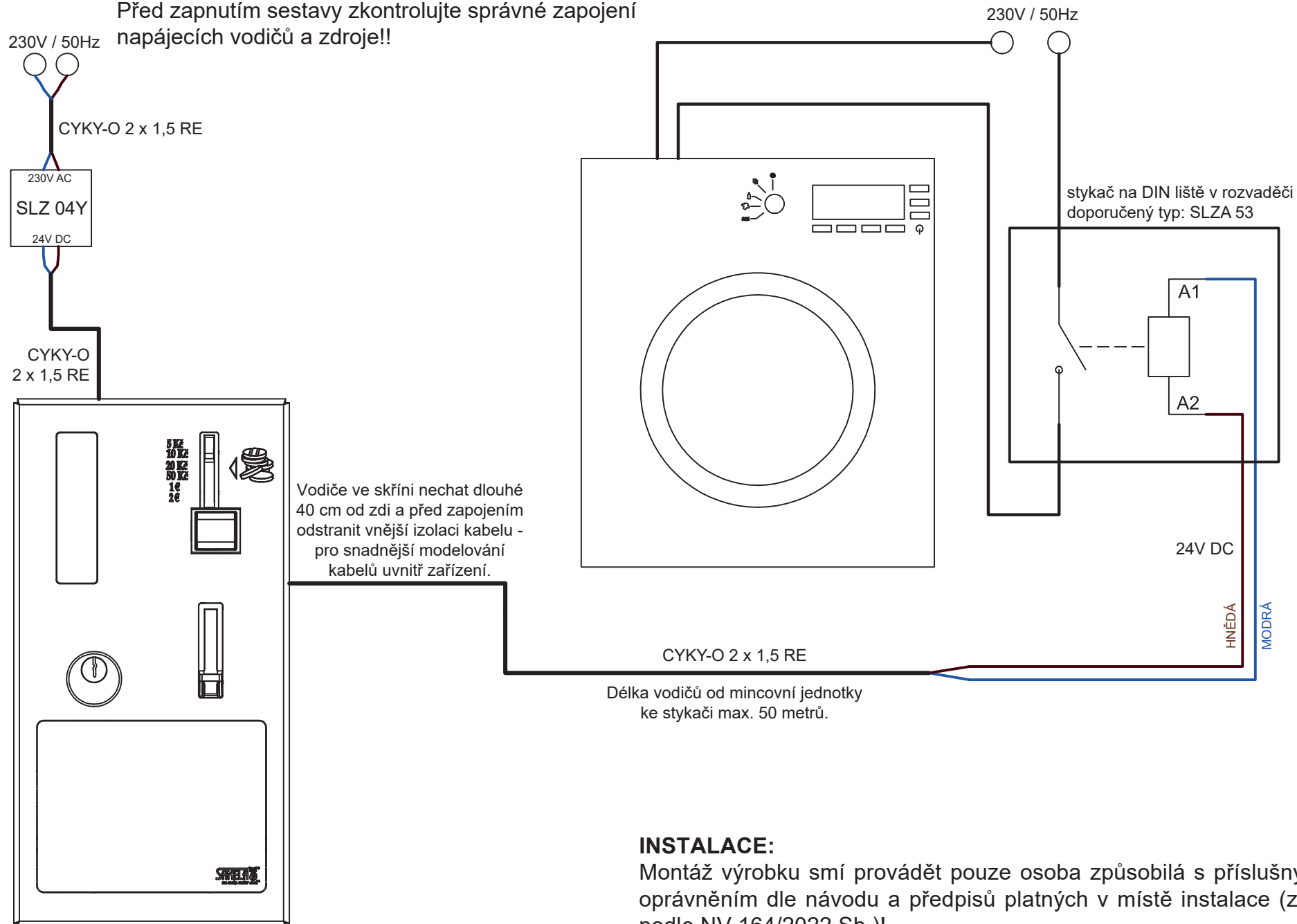
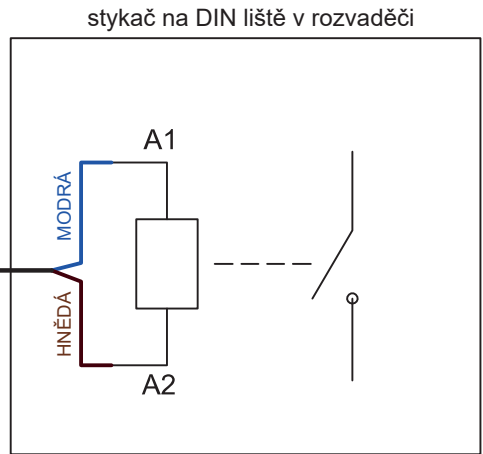
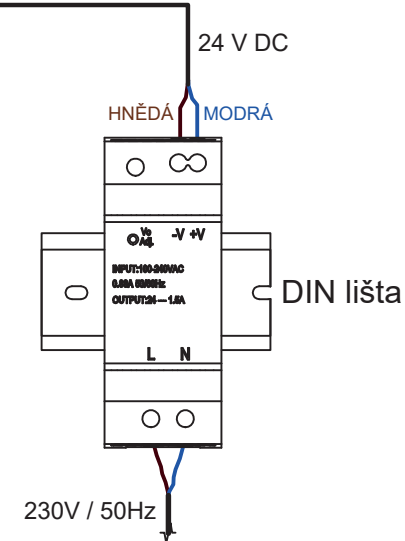
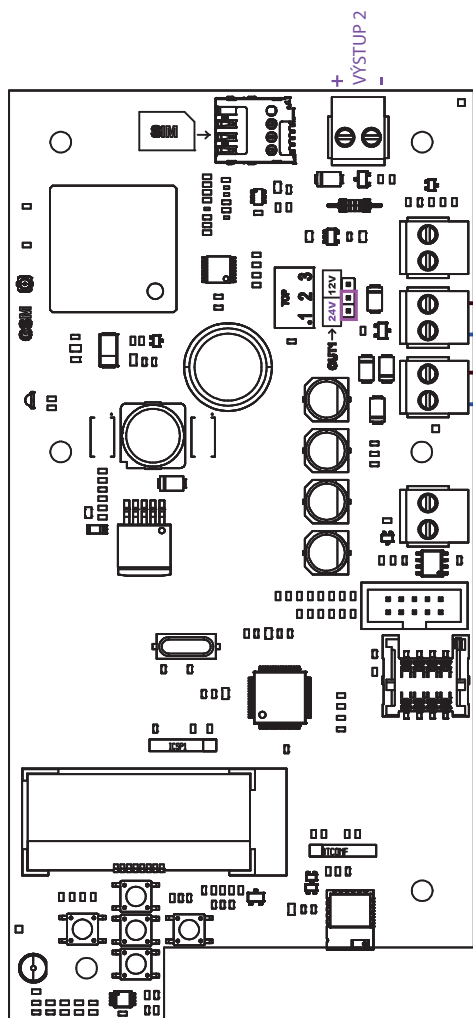


CS

Před zapnutím sestavy zkontrolujte správné zapojení
napájecích vodičů a zdroje!!

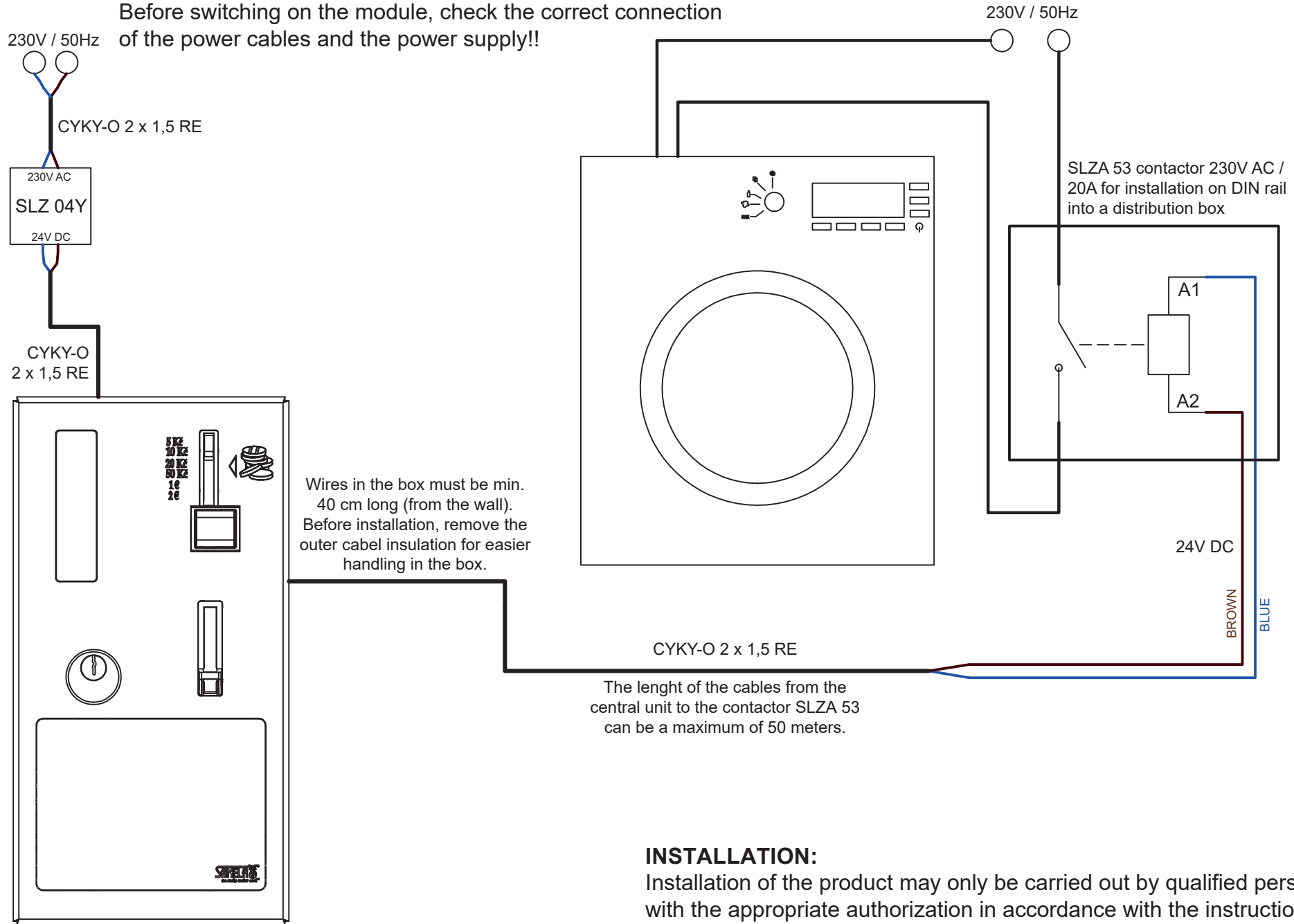
**INSTALACE:**

Montáž výrobku smí provádět pouze osoba způsobilá s příslušným oprávněním dle návodu a předpisů platných v místě instalace (zde podle NV 164/2022 Sb.)!

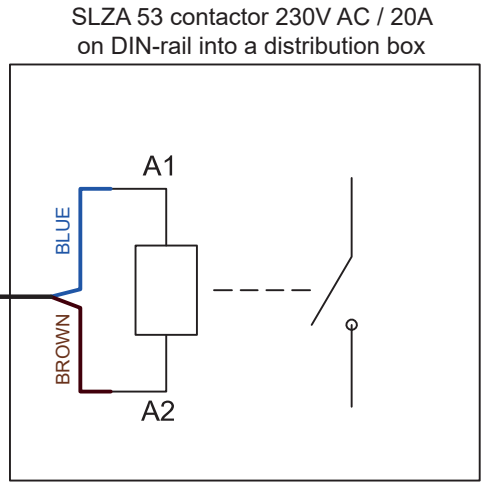
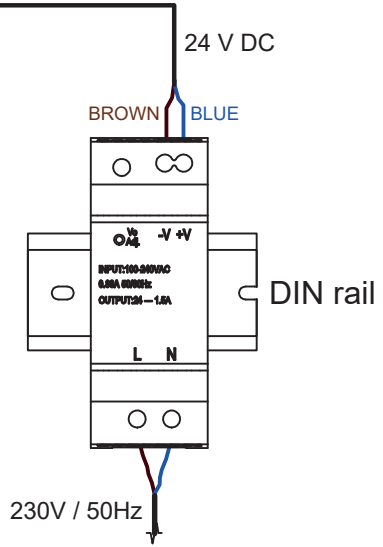
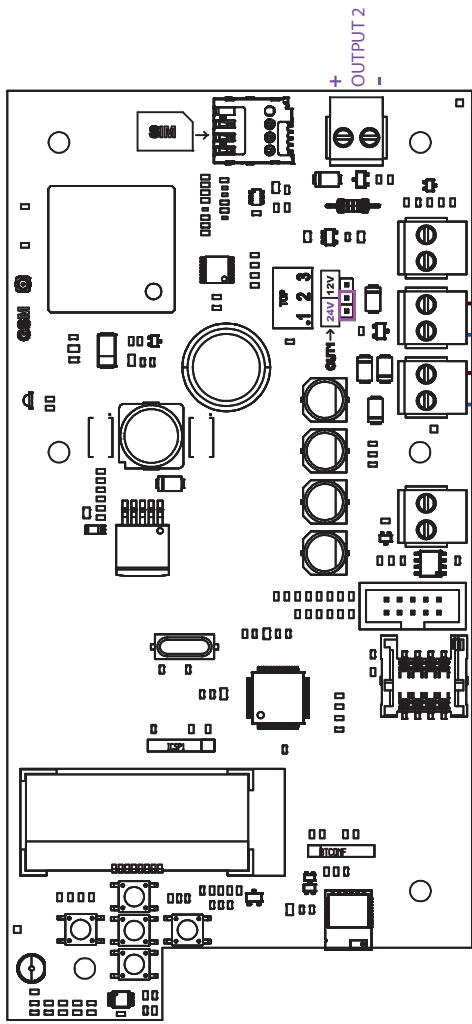


EN

Before switching on the module, check the correct connection of the power cables and the power supply!!

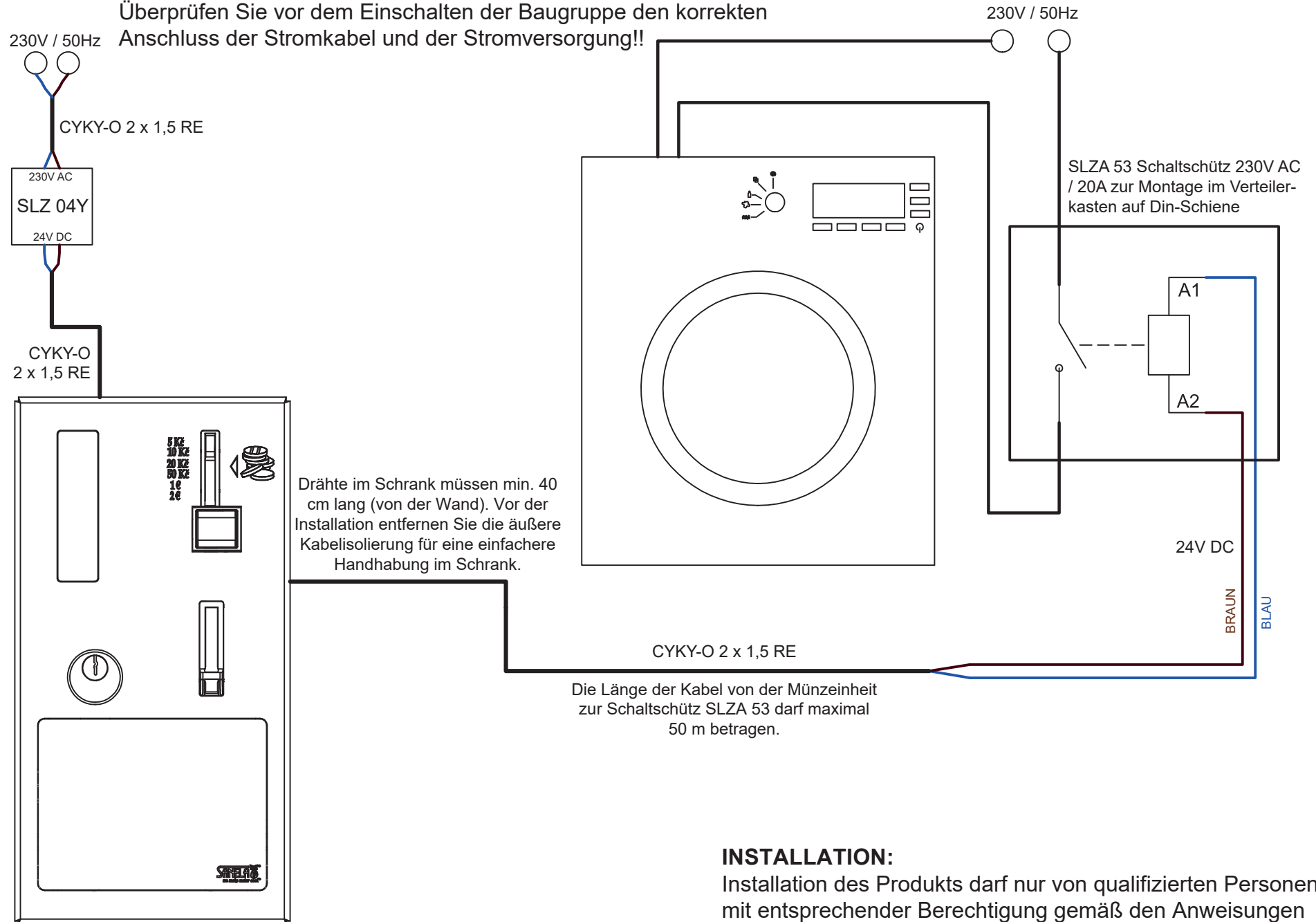


INSTALLATION:
 Installation of the product may only be carried out by qualified persons with the appropriate authorization in accordance with the instructions and regulations at the installation site!



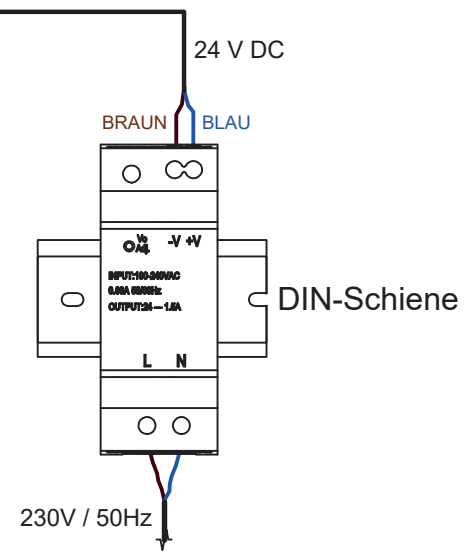
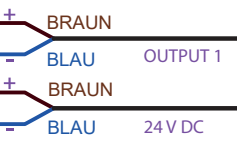
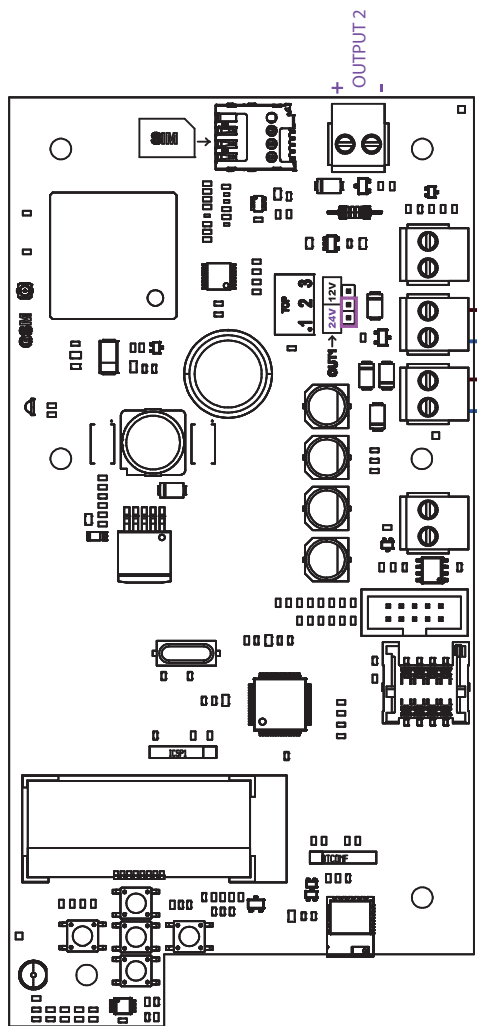
DE

Überprüfen Sie vor dem Einschalten der Baugruppe den korrekten Anschluss der Stromkabel und der Stromversorgung!!



INSTALLATION:

Installation des Produkts darf nur von qualifizierten Personen mit entsprechender Berechtigung gemäß den Anweisungen und Vorschriften am Aufstellort durchgeführt werden!



SLZA 53 Schaltschütz 230V AC / 20A auf DIN-Schiene im Verteilerkasten

