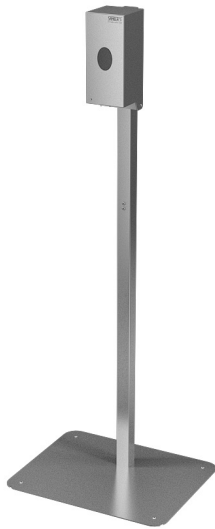


Automatische Edelstahl Spender für flüssige und Gel Desinfektionsmittel oder Seifen mit Ständer SLZN 71ESB



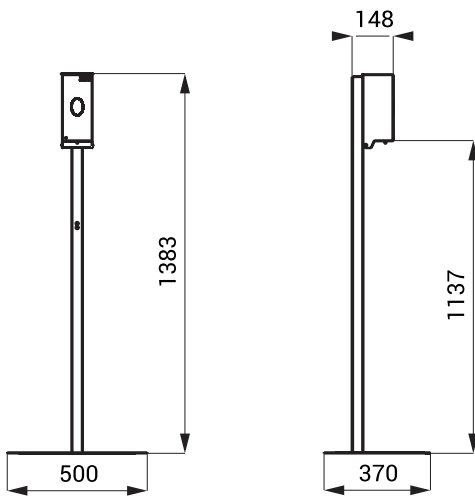
SLZN 71ESB

Eigenschaften



- **geeignet für den Gesundheits - und medizinischen Bereich**
- Automatischer Edelstahl Spender für flüssige und Gel Desinfektionsmittel oder Seifen mit Ständer
- reagiert auf das Einführen von Händen in den Erfassungsbereich durch Abgabe einer Desinfektionsdosis oder Seifen
- innenseitiger Kunststoffbehälter 0,85 l
- abschließbar
- Material AISI - 304
- Oberfläche matt

Abmessungen



SLZN 71ESB

Technische Angaben

Abmessungen
Betriebsspannung
Lebensdauer der Batterie
alkalische Batterie (3 St.)
C LR14 1,5 V
Volumen

1383 x 500 x 370 mm
4, 5 V

beträgt ca. 2 Jahre
(100 Nutzungen täglich)
0,85 l

Spezifikation

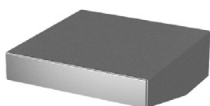
SLZN 71ESB - Code-Nr. 85718

Edelstahl Flüssigseifenspender und Desinfektionsspender, Ständer zur Befestigung am Boden, 3 St. alkalische Batterie C LR14 1,5 V

Empfohlenes Zubehör

SLZN 61 - Code-Nr. 95610

Tropfschale (Abmessungen: 108 x 108 x 35 mm)



SLZN 61

